



Yonda.



Yonda. Productos.

A veces, el nombre de las cosas alberga sentido por sí mismo. «Yonda» contiene parte de la preposición inglesa «beyond», que significa «más allá de», y es que nos encontramos delante de una silla única e innovadora creada por el equipo del estudio de diseño neunzig° design. Se trata de una silla arquetípica hecha de una sola coquilla para asiento y respaldo, pero concebida para el presente y para el futuro. Yonda es, pues, un programa de sillas confortables y duraderas pensadas para entornos privados y profesionales a la par.

Yonda. Productos.



Sillas multiusos Yonda

Diseño ergonómico y materiales sostenibles para un uso flexible. Las sillas Yonda combinan comodidad, durabilidad y responsabilidad ecológica.



Yonda Conference

Reuniones profesionales redefinidas con Yonda Conference: elegantes sillones de conferencia que combinan a la perfección comodidad, elegancia y funcionalidad.



Yonda Lounge

Elegancia confortable con las sillas y mesas Yonda Lounge: un diseño atemporal, un confort inigualable y una calidad ideal crean entornos flexibles que favorecen la comunicación y la relajación.



A pesar de tener un volumen considerable, el pliegue, la inclinación y la finura de los apoyabrazos le dan un aspecto ligero y dinámico a esta silla está hecha de una sola coquilla para asiento y respaldo fabricada con materiales biocompuestos (BioComposit). La versión sin tapizar ofrece una gran comodidad, y se puede añadir un nivel adicional de confort si se complementa con una almohadilla de fieltro, si se opta por tapizar el asiento o por acolchar todo el interior de la coquilla.



La coquilla está disponible en seis colores y cuatro opciones de tapizado distintas, lo que garantiza una amplia gama de usos y una calidad de uso correspondientemente alta. Ya sea en un comedor, una cantina, una sala de reuniones, un despacho en casa o un banco de trabajo, Yonda ofrece soluciones adecuadas para todos los contextos.



Hoy en día, muchas empresas hablan del clima y del medio ambiente. Sin embargo, la sostenibilidad lleva décadas consagrada en la filosofía empresarial de Wilkhahn. El proceso de creación del programa Yonda tuvo por objetivo crear un producto duradero, de calidad, fácil de reparar y con materiales eficientes. Además, se buscaron materiales que provinieran de materias primas naturales y renovables o de un ciclo de aprovechamiento del material al que se pudieran volver a introducir.



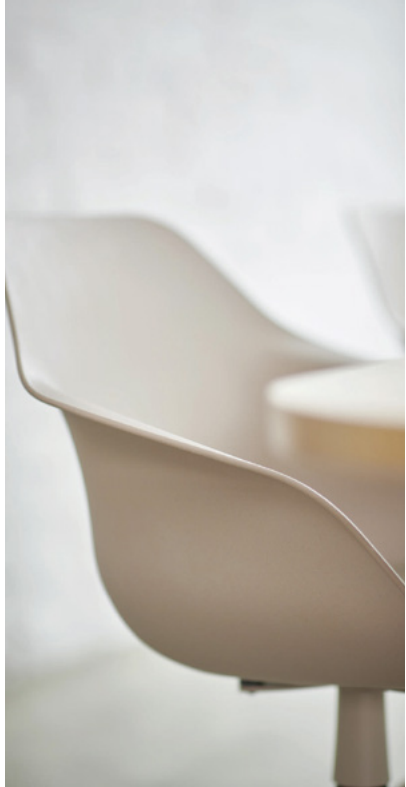
Modelo 320/10 con almohadilla de fieltro

Para espacios como restaurantes, en los cuales es muy probable que la silla se ensucie, recomendamos el modelo con almohadilla de fieltro antideslizante porque se puede sacar y limpiar fácilmente.



Amortiguación tridimensional para los modelos con pie de estrella de cuatro o cinco radios.

Fácil y efectivo: mecanismo basculante de amortiguación tridimensional para los modelos Yonda y Yonda Conference pies de estrella de cuatro o cinco radios.



La ligera inclinación hacia atrás de la coquilla y las líneas descendientes de los apoyabrazos confieren un aspecto moderno y dinámico a las sillas del programa Yonda.



La sección transversal de las patas es semiovalada y su tamaño aumenta desde abajo hacia arriba. Gracias a esta forma y en combinación con su posición oblicua, las patas parecen piezas de madera modelada.



El ángulo de las patas posteriores del armazón de tubos de acero aportan un toque dinámico y atrevido.



El modelo con acolchado en Y evoca el propio nombre del programa.



El modelo Yonda con muelle de gas de altura regulable y mecanismo de amortiguación es perfecto como silla de oficina.



La coquilla, fabricada en Alemania, está hecha de BioComposit, un material biocompuesto innovador tratado con pinturas no tóxicas y disponible en seis colores distintos. Está compuesto en un 70% de polipropileno reciclado posconsumo y en un 30% de fibras de madera residual obtenidas a nivel local. El resultado es un material robusto, duradero y elástico que, además, presenta una superficie homogénea de gran calidad estética en la que se puede apreciar un sutil moteado que refleja las partículas de madera que la forman. Al final de su larga vida útil, puede volver a convertirse en granulado que servirá para fabricar nuevos productos de igual calidad.

La almohadilla de fieltro opcional es de lana natural y el tapizado del asiento, de madera contrachapada y espuma de poliuretano. No lleva ningún tipo de pegamento. Igual que la coquilla, la estructura del fino almohadillado interior intercambiable de la variante acolchada también es de materiales biocompuestos (BioComposit).



El armazón es fácil de reparar, de cambiar y de reciclar. Puede elegirse un armazón de madera de roble con aceitado natural y certificado FSC®, uno de tubo de acero cromado con óxido de cromo(III) no contaminante y tratado sin disolventes, o un pie giratorio de acero inoxidable de fundición de aluminio revestido de color o con acabado pulido brillante. Los materiales que se usan son siempre renovables o provienen en su totalidad de ciclos de aprovechamiento del material a los cuales se pueden volver a introducir en el futuro.



La **tapicería** está disponible en dos variantes especialmente sostenibles. Por una parte, se puede elegir la tapicería «Re-wool», hecha en un 45% de lana reciclada de residuos industriales, o se puede optar por «Oceanic», una alternativa robusta hecha de fibras sintéticas provenientes en un 100% de plástico reciclado compuesto en un 50% por residuos plásticos extraídos de los mares y los océanos.



Yonda ejemplifica nuestra filosofía como empresa pionera en el diseño y la sostenibilidad. Aunamos el diseño de muebles de alta calidad para viviendas y oficinas con el uso de materiales y procesos tecnológicos innovadores que nos permitan trabajar con ciclos de aprovechamiento cerrados y sostenibles.



Yonda Conference combina un diseño elegante con el máximo confort y establece nuevos estándares para conferencias y reuniones. El esponjoso acolchado garantiza una experiencia de asiento especialmente cómoda y un aspecto acogedor que realza cualquier sala de reuniones. Gracias a las versátiles opciones de diseño, los colores y los materiales pueden adaptarse individualmente, para lograr un lenguaje de diseño estético que se integra armoniosamente en una amplia variedad de conceptos de salas.



El diseño sofisticado se combina con la sostenibilidad: La carcasa es de biocompuesto (BioComposit) respetuoso con el medio ambiente, el tapizado del asiento es de espuma sin CFC y la funda es de un material de poliéster de alta calidad, transpirable y regulador de la humedad con un 50% de fibra reciclada, ideal para sentarse relajadamente, incluso en largas conferencias. Gracias a las costuras monocolor, la funda es fácil de separar. La tapicería también se puede cambiar en fábrica: una solución flexible para las necesidades cambiantes de las salas de conferencias.



Yonda Lounge es perfecta para todos aquellos espacios de relax y comodidad. Gracias a su gran diversidad de configuración, se puede adaptar a entornos variopintos. Así, contribuye a crear espacios flexibles que fomentan el relax y la comunicación. Además, junto con los cómodos sillones lounge con tres opciones de armazón, el programa también cuenta con una otomana, un taburete giratorio acolchado y mesillas auxiliares disponibles a dos alturas.



Los sillones y mesas Yonda Lounge (en este ejemplo, con armazón de patín de color blanco) están pensados para transformar zonas de paso y vestíbulos en espacios informales para reunirse o simplemente descansar.



Para crear Yonda Lounge, se adaptaron las singulares líneas de Yonda, caracterizadas por los apoyabrazos integrados en total fluidez en el asiento, a una coquilla de mayor volumen y totalmente acolchada. Igual que con el programa original, a la hora de crear los sillones lounge se hizo especial énfasis en obtener un producto duradero mediante el uso de materiales renovables, reciclados y reciclables.

El sillón Yonda Lounge con armazón de roble y combinado con el taburete giratorio acolchado crea un excelente rincón de lectura para el salón de nuestro hogar; además, se puede combinar con las sillas de la familia Yonda.

**Modelo 322/44 con ruedas y con tablero abatible**

Este modelo de Yonda Lounge es un sillón equipado con unas elegantes ruedas de anillo y un tablero. Así, Yonda Lounge ofrece la flexibilidad, la movilidad y el confort perfectos para múltiples contextos.



El sillón tiene un armazón de cuatro radios (modelos 322/34 y 322/44) y se puede configurar con un tablero opcional que se puede instalar en el lado derecho o izquierdo del asiento. La superficie está hecha con un robusto laminado de alta presión (HPL) negro y tiene los cantos biselados. Se puede rotar 360 grados y es óptima para escribir o simplemente como superficie de apoyo.

La característica costura en forma de Y del respaldo remite a la inicial del nombre del programa y ayuda a repartir el acolchado del respaldo para ofrecer mayor comodidad. La superficie de apoyo de la parte inferior del respaldo tiene una disposición ergonómica y la flexibilidad de los materiales de la parte superior aporta un gran confort.



Como en cualquier otro producto de Wilkhahn, los acabados de los sillones Yonda Lounge son de máxima calidad. Las costuras recorren con precisión el elegante contorno de la coquilla y dan un carácter inigualable al sillón. Los apoyabrazos, acolchados e integrados en la coquilla, permiten reclinarse cómodamente y gracias a la ligera inclinación de la coquilla y la altura del respaldo, Yonda Lounge transmite una sutil sensación de seguridad y cobijo.



Yonda. Modelos. Sillas multiusos.



320/10
Armazón de cuatro patas, sin tapizar
con almohadilla de fieltro



320/20
Armazón de madera maciza,
sin tapizar



320/31
Silla de visita giratoria, con ruedas,
pie de estrella de cuatro radios,
tapizada



320/32
Silla de visita giratoria,
con pie de estrella de cuatro radios,
acolchada



320/00
Silla giratoria, altura regulable,
con pie de estrella de cinco radios,
sin tapizar

Yonda. Modelos. Conference.



321/13
sin tapizar



321/23
con almohadilla de fieltro



321/33
con asiento tapizado



321/33
Coquillas del asiento y del respaldo



321/03
con asiento acolchado

Yonda. Modelos. Lounge.



322/14
Armazón de patín, negro



322/24
Armazón de madera maciza



322/34
Pie de estrella de cuatro radios



322/44
Pie de estrella de cuatro radios con ruedas, con tablero para escribir abatible



322/1
Otomana con armazón de patín



322/2
Taburete acolchado, giratorio



322/5
Mesa lounge con armazón de patín (altura 52 cm)



322/6
Mesa lounge con armazón de patín (altura 42 cm)

Yonda. Diseño de la coquilla.



320/10
sin tapizar



320/10
con almohadilla de fieltro



320/11
con asiento tapizado



320/11
con asiento tapizado en Y

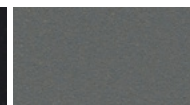


320/12
con asiento acolchado

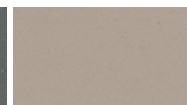
Coquillas del asiento y del respaldo



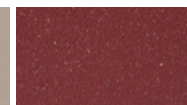
negro



gris



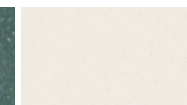
beige agrisado



siena

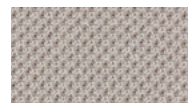


verde esmeralda



blanco crema

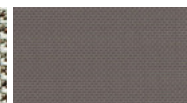
Tapicería



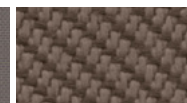
37 Atlantic



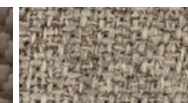
38 Era



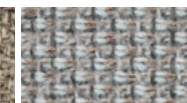
47 Nova



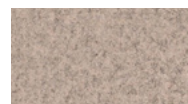
51 Oceanic



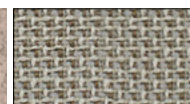
54 Step/Step
Melange



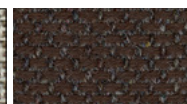
56 Cyber



60 Blazer



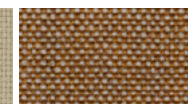
64 Morph



65 Re-wool



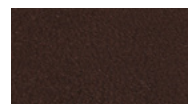
66 Lano



68 Remix



74 Cuero



87 Cuero



91 Steelcut Trio/
Quartet



92 Credo

Los colores de las muestras digitales pueden diferir de los originales.

📄 Para ver todos los tapizados y colores disponibles, visite nuestra biblioteca de materiales.

Yonda. Diseño.



321, 322
Acolchado

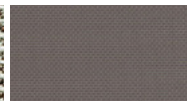


322/5, 322/6

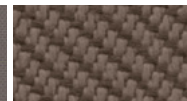
Tapicería



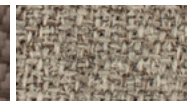
38 Era



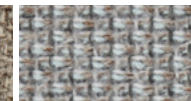
47 Nova



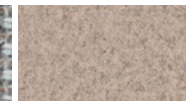
51 Oceanic



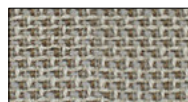
54 Step/Step
Melange



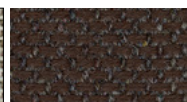
56 Cyber



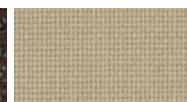
60 Blazer



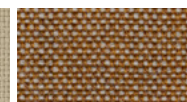
64 Morph



65 Re-wool



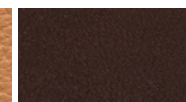
66 Lano



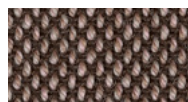
68 Remix



74 Cuero



87 Cuero



91 Steelcut Trio/
Quartet



92 Credo

Grupo de tableros



Laminado plástico Variante 1 o 2



HLP (Laminado de Alta Presión) Tablero de laminado de alta presión en blanco o en negro (mate suave)

Bordes



Canto recto de plástico, Canto de madera recto, Canto de laminado de alta presión (HPL), biselado

Acabados de los armazones



Cromado brillante Negro mate texturizado (RAL 9011) Blanco mate texturizado (RAL 9016)

Los colores de las muestras digitales pueden diferir de los originales.

📄 Para ver todos los tapizados y colores disponibles, visite nuestra biblioteca de materiales.

Yonda. Acabados de los armazones.



320, 321
Armazón de cuatro patas

Armazón de madera maciza

Pie de estrella de cuatro radios

Pie de estrella de cinco radios

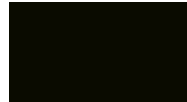


322
Armazón de patín



322
Armazón de cuatro radios

Acabados de los armazones



Negro mate texturizado (RAL 9011)



Gris mate texturizado (Pantone Cool Gray 10 C)



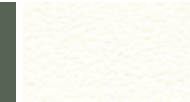
Beige agrisado mate texturizado (Pantone 7530C)



Siena mate texturizado (Pantone 3523C)



Verde esmeralda mate texturizado (Pantone 5477C)



Blanco crema mate texturizado (RAL 9001)



Aluminio pulido brillante



Cromado brillante



Roble, aceitado natural



Roble, aceitado blanco



Roble, lacado en negro



Madera de nogal, aceitado natural

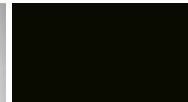


Roble, barnizado grafito

Acabados de los armazones



Cromado brillante



Negro mate texturizado (RAL 9011)

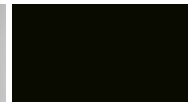


Blanco crema mate texturizado (RAL 9001)

Acabados de los armazones



Aluminio pulido brillante



Negro mate texturizado (RAL 9011)



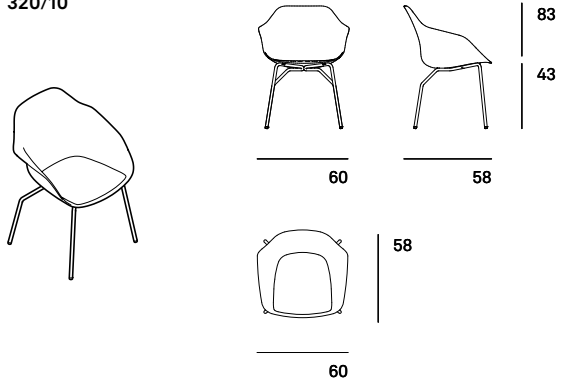
Blanco crema mate texturizado (RAL 9001)

Los colores de las muestras digitales pueden diferir de los originales.

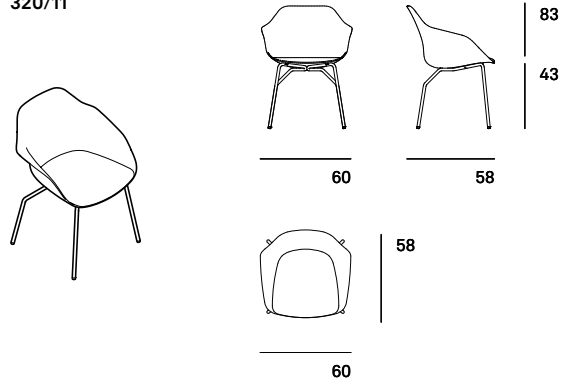
Para ver todos los tapizados y colores disponibles, visite nuestra biblioteca de materiales.

Yonda. Modelos y dimensiones.

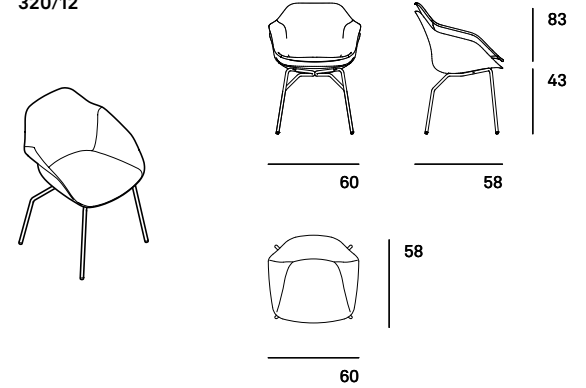
320/10



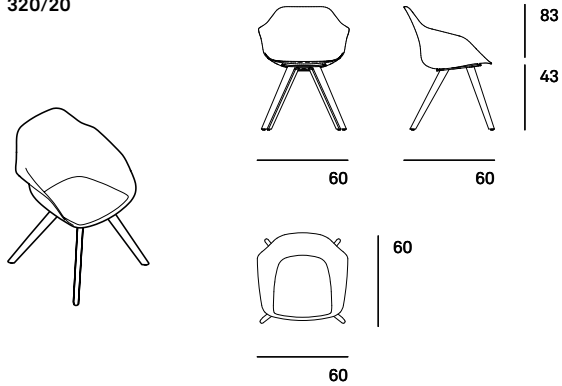
320/11



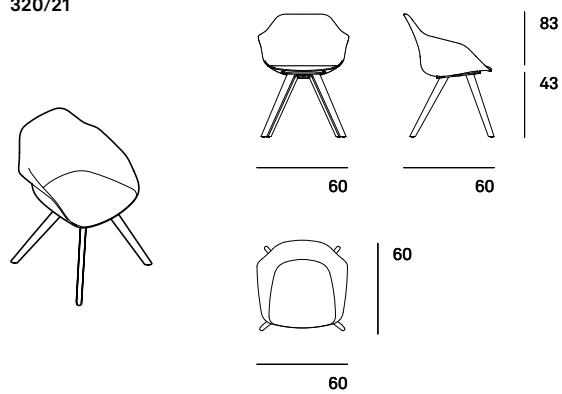
320/12



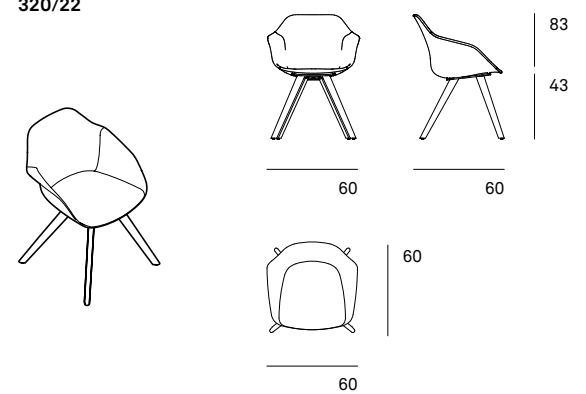
320/20



320/21

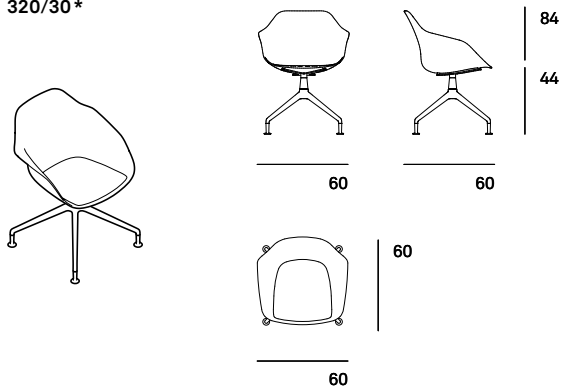


320/22

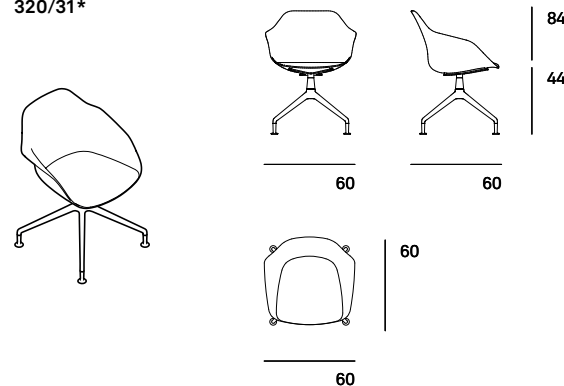


Yonda. Modelos y dimensiones.

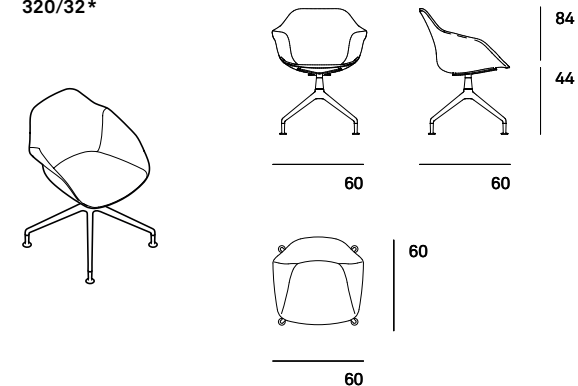
320/30*



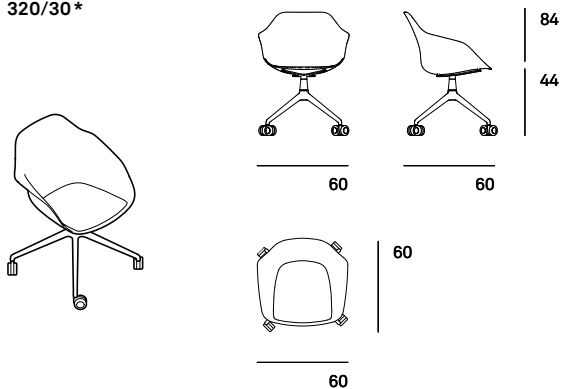
320/31*



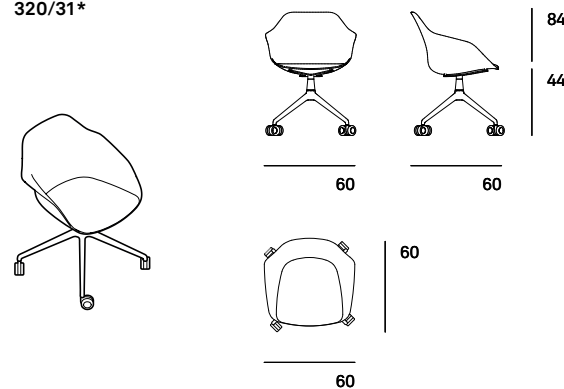
320/32*



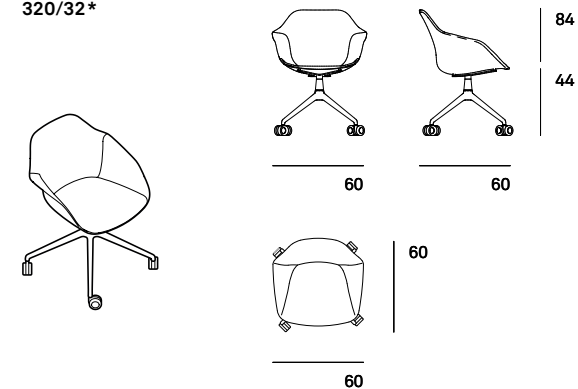
320/30*



320/31*



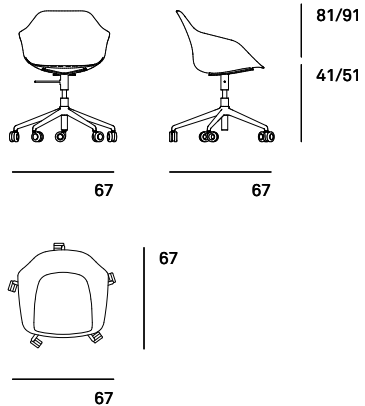
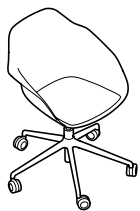
320/32*



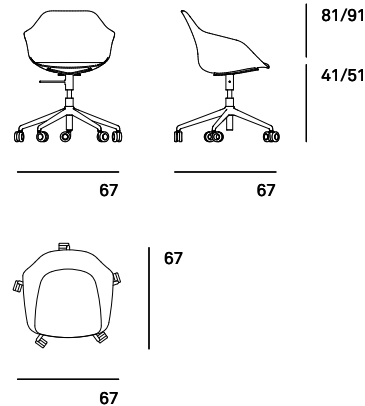
* En los modelos con mecanismo de amortiguación, las medidas relativas a la altura y la profundidad pueden variar mínimamente cuando la silla se encuentra vacía, ya que disminuye la inclinación posterior de la coquilla.

Yonda. Modelos y dimensiones.

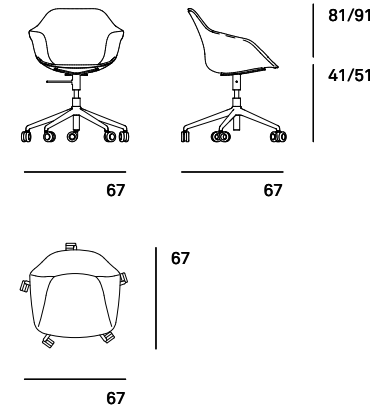
320/00*



320/01*



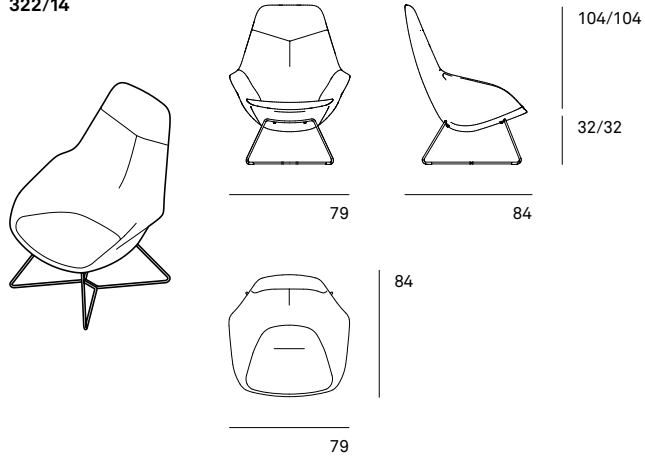
320/02*



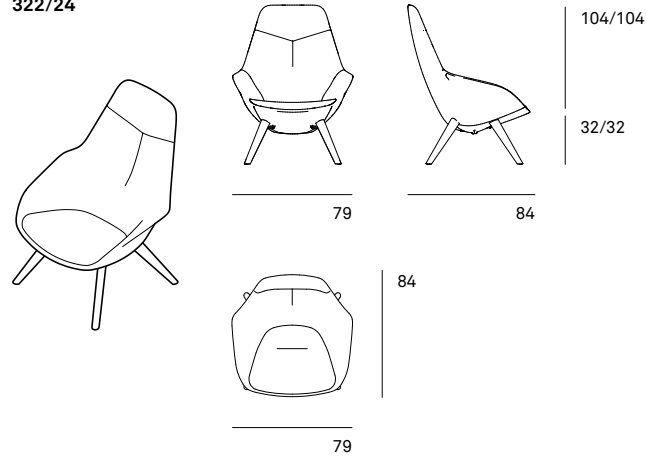
* En los modelos con mecanismo de amortiguación, las medidas relativas a la altura y la profundidad pueden variar mínimamente cuando la silla se encuentre vacía, ya que disminuye la inclinación posterior de la coquilla.

Yonda Lounge. Modelos y dimensiones.

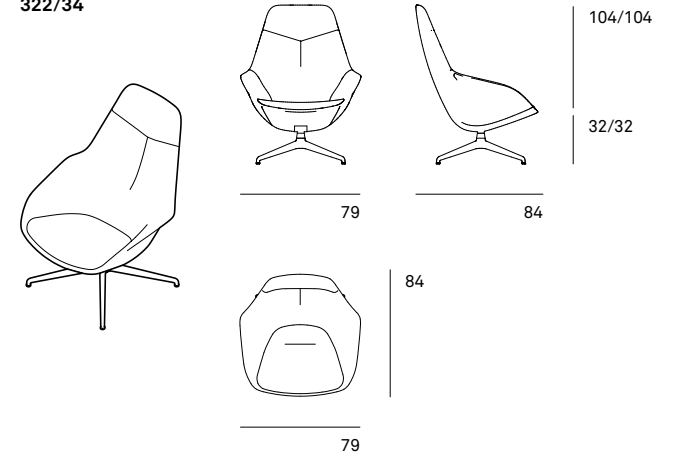
322/14



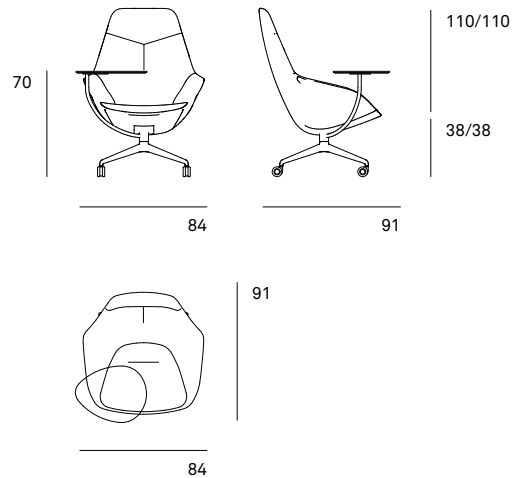
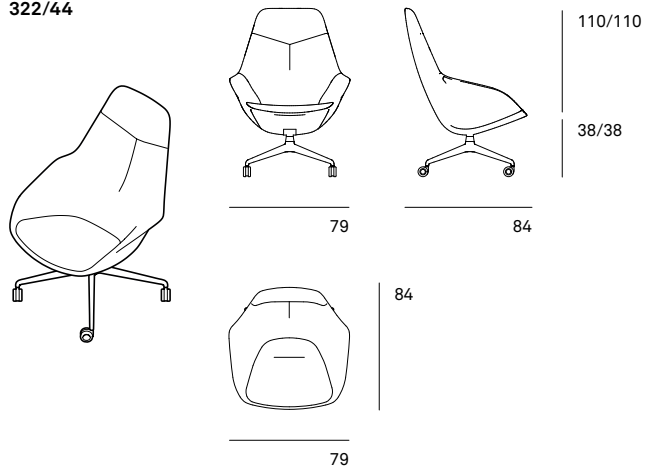
322/24



322/34

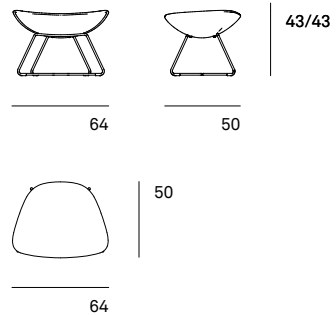


322/44

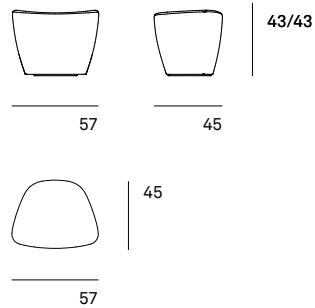


Yonda Lounge. Modelos y dimensiones.

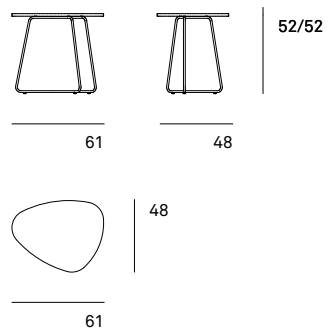
322/1



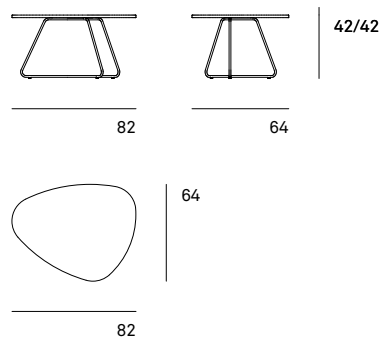
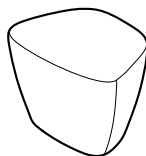
322/2



322/5

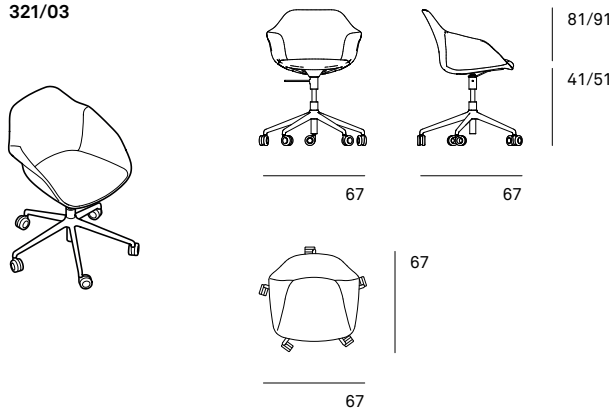


322/6

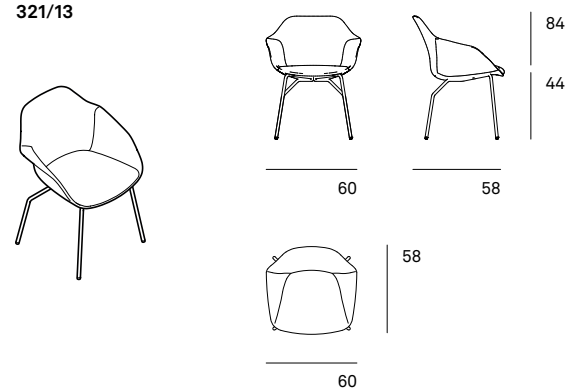


Yonda Conference. Modelos y dimensiones.

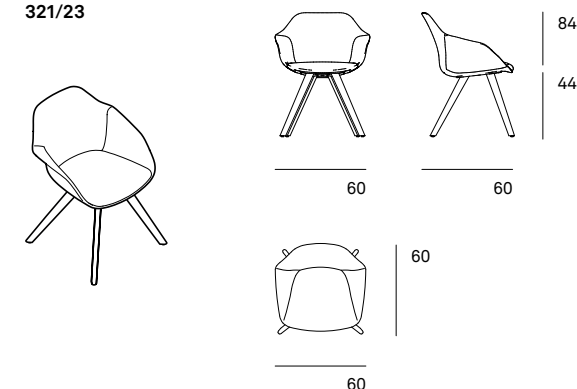
321/03



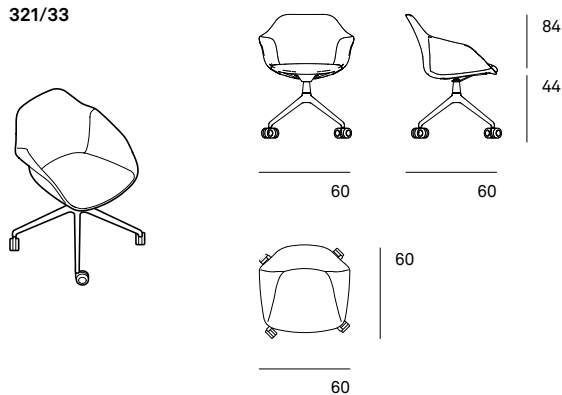
321/13



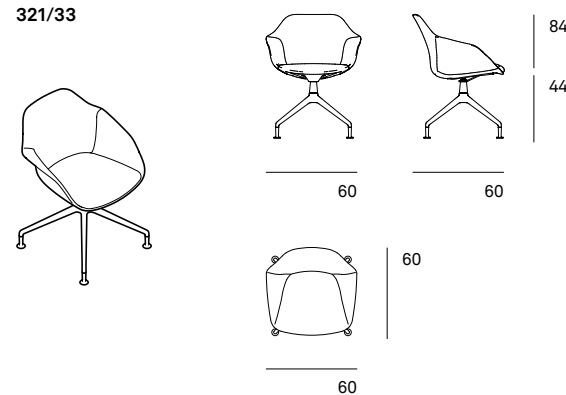
321/23



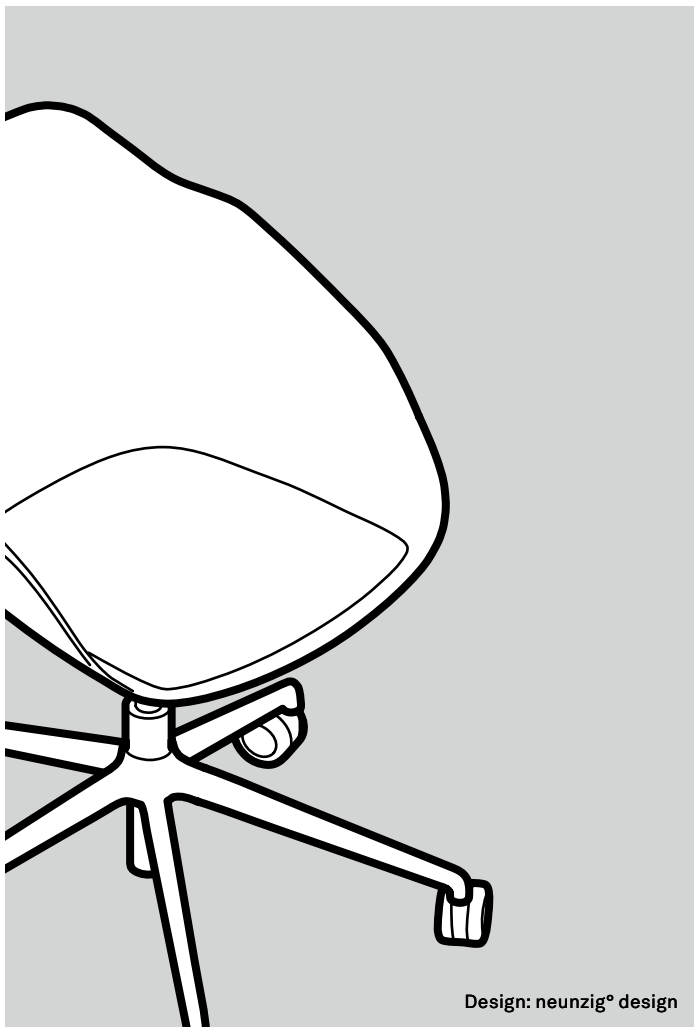
321/33



321/33



Yonda. Características técnicas.



Programa de sillas de coquilla multiuso concebidas con parámetros sostenibles y configurables con distintos armazones para salas de reunión o de conferencias, salas de espera, zonas de encuentro, restaurantes o comedores, habitaciones de hotel, o para el hogar. El acolchado transpirable y el mecanismo de amortiguación tridimensional lo convierten en un sillón extremadamente cómodo. Además, está fabricado prácticamente sin usar colas adhesivas, de tal forma que todos los componentes se pueden reciclar por separado al final de su ciclo de vida.

Armazón

Armazón de cuatro patas

Modelos 320/10, 320/11, 320/12

Armazón de tubos de acero con acabado mate texturizado de color negro, blanco crema, gris, beige agrisado, verde esmeralda, siena, o acabado cromado brillante (con óxido de cromo(III) no contaminante). Equipado con deslizantes universales de poliamida 6 (con teflón) para suelos duros y blandos. Solicitar capa de fieltro para suelos delicados (sin recargo).

Armazón de cuatro patas de madera maciza

Modelos 320/20, 320/21, 320/22

Patas de madera maciza de roble con certificación FSC® (aceitado natural) o según la gama de colores de madera de Wilkhahn, opcionalmente de nogal macizo (acabado aceitado natural). Equipadas con deslizantes universales negros de poliamida 6 (con contenido de teflón) para suelos duros y blandos. Se recomienda pedir capa de fieltro para suelos delicados (incluida en el precio). Soporte del asiento de acero y con tubos de acero de color negro y acabado mate texturizado (RAL9011) para montar la coquilla del asiento y las cuatro patas.

Pie de estrella de cuatro radios

Modelos 320/30, 320/31, 320/32

Pie de estrella de cuatro radios de fundición de aluminio con acabado mate texturizado de color negro, blanco crema, gris, beige agrisado, verde esmeralda, siena o con acabado pulido brillante. Columna giratoria oculta de tubo de acero de dos piezas, revestida de color negro y con mecanismo opcional para recuperar la posición original. Soporte del asiento de lámina de acero y piezas de conexión cónicas y de acero con acabado mate texturizado negro (RAL9011) o del mismo

color que la coquilla con acabado mate texturizado (con recargo). Disponible con muelle basculante tridimensional de lámina de acero y color negro con acabado mate texturizado (RAL9011) o del mismo color que la coquilla con acabado mate texturizado (con recargo).

Cuenta con deslizantes de disco de acero y de color negro con acabado mate texturizado (RAL9011) o del mismo color que la coquilla con acabado mate texturizado (con recargo). Superficie deslizante de goma revestida de teflón para suelos duros y blandos. Capa de fieltro opcional para suelos delicados.

El modelo estándar para suelos de moqueta está equipado con ruedas giratorias dobles con sistema de frenado en función de la carga hechas de poliamida negra y conforme a la norma DIN EN 12529. Disponible con recubrimiento de poliuretano gris para suelos duros.

Pie de estrella de cinco radios Modelos 320/00, 320/01, 320/02

Pie de estrella de cinco radios de fundición de aluminio con acabado mate texturizado de color negro, blanco crema, gris, beige agrisado, verde esmeralda, siena o con acabado pulido brillante. Pistón de gas de altura regulable sin escalonamiento; acabado cromado brillante o de color negro y con palanca de vara de acero revestida de color negro. Soporte del asiento de lámina de acero y piezas de conexión cilíndricas con acabado mate texturizado negro (RAL9011) o del mismo color que la coquilla con acabado mate texturizado (con recargo). Muelle basculante tridimensional opcional de lámina de acero y color negro con acabado mate texturizado (RAL9011) o del mismo color que la coquilla con acabado mate texturizado (con recargo). Ruedas giratorias dobles con sistema de frenado en función del peso hechas de poliamida negra y conforme a la norma DIN EN12529 en el modelo estándar para suelos de moqueta; con recubrimiento de poliuretano gris para suelos duros.

Yonda. Características técnicas.

Asiento y respaldo

Coquilla ergonómica hecha de una sola pieza, con apoyabrazos de materiales biocompuestos (BioComposit) (70% de polipropileno reciclado, 30% de fibra de madera residual). Acolchado adicional en el asiento hecho de espuma de poliuretano sin CFC. Acolchado adicional del respaldo hecho de espuma recortada. Silla totalmente acolchada, cara interna con tapicería cosida con material poliéster reforzado de 15 mm, transpirable y con propiedades que repelen la humedad (50% de fibras recicladas).

Advertencia

Por motivos de calidad, no se ofrece la opción de piel blanca (74/72). El resto de colores estándar en piel están disponibles.

El resto de colores sí están disponibles para las tapicerías en piel. La coquilla del asiento está hecha de materiales biocompuestos (BioComposit) cuyo color puede verse ligeramente alterado si se expone a rayos ultravioleta durante un largo período de tiempo. Las superficies de este material suelen tener un aspecto moteado que no constituye un motivo válido de reclamación.

Asimismo, tampoco se aceptarán reclamaciones por las posibles y mínimas diferencias de color en las combinaciones de Yonda con la coquilla de material biocompuesto y otros modelos de silla con coquilla de polipropileno. Además, puede haber pequeñas diferencias de color entre una coquilla de material biocompuesto y un armazón de color.

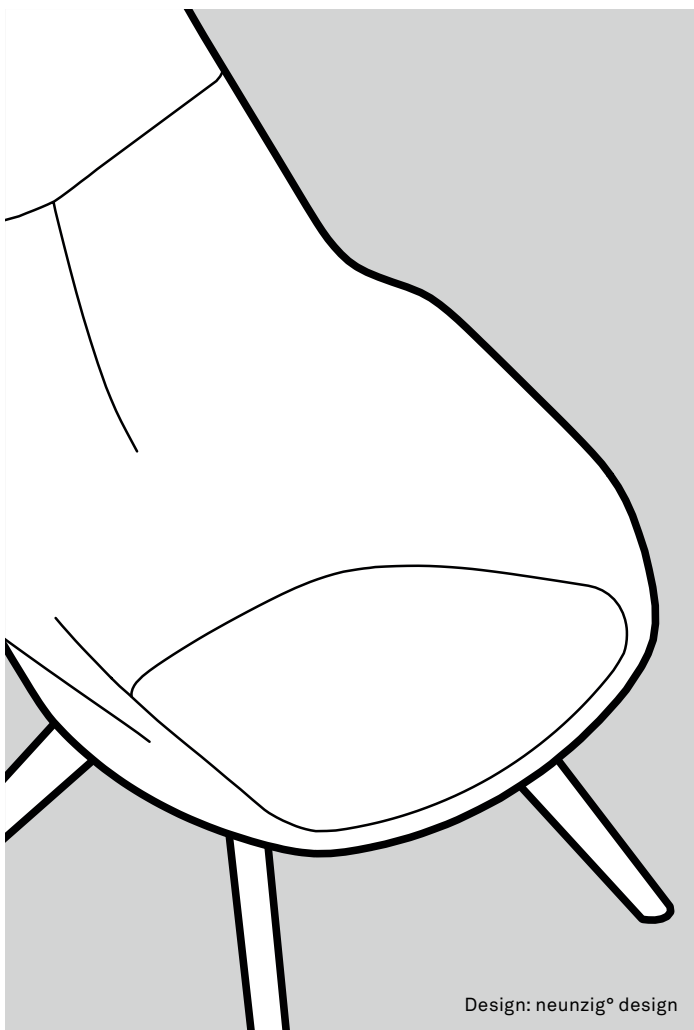
Normas

Las sillas multiusos Yonda Conference cumplen la norma ANSI/BIFMA X5.1.



www.tuv.com
ID 1111265788

Yonda Lounge. Características técnicas.



Programa lounge independiente, confortable y con diseño de primera calidad compuesto por sillones con tres armazones distintos disponibles, un taburete acolchado y una otomana a juego, y mesas auxiliares con tablero en forma de guijarro. La forma orgánica y voluminosa de la coquilla del sillón transmite seguridad y cobijo. Los apoyabrazos integrados en las líneas fluidas de la coquilla, el apoyo en la parte inferior del respaldo y la elasticidad de la parte superior aportan un gran confort. Es un programa perfecto para zonas de recepción, lobbys, espacios informales de comunicación o elegantes salones y salas de descanso.

Sillón lounge

Armazón

Armazón de patín
modelo 322/14

Armazón de patín de vara de acero, diámetro 12 mm, con acabado mate texturizado de color blanco, negro o cromado brillante (tratado con óxido de cromo(III) no contaminante). Los armazones con revestimiento de color llevan deslizantes universales de poliamida negra de serie; los armazones con acabado cromado brillante, bajo pedido. Se recomienda pedirlos con capa de fieltro adicional para suelos delicados (sin recargo).

Armazón de cuatro patas de madera maciza
modelo 322/24

Patas de madera maciza de roble con certificación FSC® (aceitado natural) o según la gama de colores de madera de Wilkhahn, opcionalmente de nogal macizo (acabado aceitado natural). Equipadas con deslizantes universales negros de poliamida 6 (con contenido de teflón) para suelos duros y blandos. Se recomienda pedir capa de fieltro para suelos delicados (incluida en el precio). Soporte del asiento de acero y con tubos de acero de color negro y acabado mate texturizado (RAL9011) para montar la coquilla del asiento y las cuatro patas.

Pie de estrella de cuatro radios
modelos 322/34, 322/44

Pie de estrella de cuatro radios de fundición de aluminio con acabado mate texturizado de color blanco, negro o pulido brillante. Columna giratoria oculta de tubo de acero de dos partes; de color blanco o negro, opcionalmente con mecanismo automático de retorno a la posición original. Superficie de apoyo y montaje de la coquilla hecha de acero con acabado mate texturizado de color blanco o negro. Equipado con deslizantes universales negros de poliamida 6 (con contenido de teflón) para suelos duros y blandos. Se recomienda pedir capa de fieltro para suelos delicados (sin recargo).

Modelo 322/44 con pie de estrella con ruedas de anillo de poliamida negra en la versión estándar para suelos de moqueta, según norma DIN EN 12529; también disponibles con recubrimiento gris de poliuretano para suelos duros (altura del asiento 38 cm, altura total 110 cm).

Disponibles con tablero lateral gotiforme hecho de laminado de alta presión (HPL) con acabado mate suave de color negro o blanco de 12 mm; lateral de 47 x 37 cm con cantos biselados. Tablero fijado en soportes de tubo de acero de color blanco o negro con acabado mate texturizado; se puede fijar al lado derecho o izquierdo del sillón, en la columna giratoria (se debe indicar en el pedido). Tablero de montaje del soporte siempre negro mate texturizado. Tablero giratorio encima del soporte.

Asiento y respaldo

Coquilla ergonómica de una sola pieza con apoyabrazos integrados y hecha en un 100% de plástico ABS (acrilonitrilo butadieno estireno) reciclado. Estabilizada con refuerzo de acero por debajo de la superficie de asiento. Coquilla recubierta de espuma de poliuretano sin CFC. Tapicería intercambiable con mecanismos de fijación en forma de Y en el respaldo. Acolchado intercambiable, con fijaciones, hecho de madera contrachapada moldeada con espuma de poliuretano sin CFC; elementos totalmente reciclables individualmente. Acolchado atornillado por debajo del asiento y fácilmente desmontable.

Yonda Lounge. Características técnicas.

Taburete acolchado

Cuerpo de madera contrachapada atornillada y con certificado FSC®; recubierto de espuma de poliuretano sin CFC. Estructura acolchada giratoria, con placa inferior redonda de fieltro PET resistente de 9 mm de grosor fabricado en un 50% de material reciclado; color antracita y anillo atornillado de policarbonato tintado de color negro.

Otomán

Armazón de patín de vara de acero, diámetro 12 mm, con acabado mate texturizado de color blanco, negro o cromado brillante (tratado con óxido de cromo(III) no contaminante). Los armazones con revestimiento de color llevan deslizantes universales de poliamida negra de serie; los armazones con acabado cromado brillante, bajo pedido. Se recomienda pedirlos con capa de fieltro adicional para suelos delicados (sin recargo). Estructura acolchada de madera contrachapada recubierta de espuma de poliuretano sin CFC. Tapicería intercambiable.

Mesas

Armazón

Altura total de 42/52 mm con armazón de patín de vara de acero, diámetro 12 mm, con acabado mate texturizado de color blanco, negro o cromado brillante (tratado con óxido de cromo(III) no contaminante). Los armazones con revestimiento de color llevan deslizantes universales de poliamida negra de serie; los armazones con acabado cromado brillante, bajo pedido. Se recomienda pedirlos con capa de fieltro adicional para suelos delicados (sin recargo).

Material de los tableros

- Tablero aglomerado

Grupo de tableros 1 - Laminado plástico

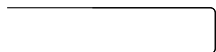
- Grosor del tablero 17 mm

Variante 1

- Acabado Unidekor según muestrario de acabados y de colores de Wilkhahn
- con canto de plástico a juego
- Imitación madera según muestrario de acabados y de colores de Wilkhahn
- con canto de plástico a juego

Variante 2

- Acabado mate suave (Softmatt) según la gama de colores y acabados Wilkhahn
- superficie antirreflejante Superficie antirreflejante y de tacto suave con propiedades antihuellas
- con canto de plástico a juego



Canto recto de plástico

Grupo de tableros 2 – Madera chapada

- Grosor del tablero 17 mm

Variante 1

- Roble, roble con nudos, fresno o fresno con nudos según la gama Wilkhahn de tonos de madera
- Canto de madera de un color tan similar como sea posible al de la chapa

Variante 2

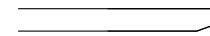
- Nogal, roble ahumado o nogal negro veteado según la gama Wilkhahn de tonos de madera
- anto de madera de un color tan similar como sea posible al de la chapa



Canto de madera recto

Grupo de tableros 7 – Laminado de alta presión (HPL) tintado

- Grosor del tablero 12 mm
- Tablero de la mesa hecho de laminado de alta presión (HPL) de color blanco o de color negro con superficie mate de tacto suave con propiedades antihuellas
- Canto a juego con el tablero



E5 – 1 Canto de laminado de alta presión (HPL), biselado, 4 mm de radio

Advertencia

Por motivos de control de calidad, no se ofrece la opción de piel blanca (74/72). El resto de colores estándar en piel están disponibles.

Yonda Conference. Características técnicas.

Programa de sillas de coquilla multiuso concebidas con parámetros sostenibles y configurables con distintos armazones para salas de reunión o de conferencias, salas de espera, zonas de encuentro, restaurantes o comedores, habitaciones de hotel, o para el hogar. El acolchado transpirable y el mecanismo de amortiguación tridimensional lo convierten en un sillón extremadamente cómodo. Además, está fabricado prácticamente sin usar colas adhesivas, de tal forma que todos los componentes se pueden reciclar por separado al final de su ciclo de vida.

Armazón

Armazón de cuatro patas

Modelos 321/13

Armazón de tubos de acero con acabado mate texturizado de color negro, blanco crema, blanco, gris, beige agrisado; también con acabado cromado brillante (con óxido de cromo(III) no contaminante). Equipado con deslizantes universales de poliamida 6 (con teflón) para suelos duros y blandos. Solicitar capa de fieltro para suelos delicados (sin recargo).

Armazón de cuatro patas de madera maciza

Modelos 321/23

Patatas de madera maciza de roble con certificación FSC® (aceitado natural) o según la gama de colores de madera de Wilkhahn, opcionalmente de nogal macizo (acabado aceitado natural). Equipadas con deslizantes universales negros de poliamida 6 (con contenido de teflón) para suelos duros y blandos. Se recomienda pedir capa de fieltro para suelos delicados (incluida en el precio). Soporte del asiento de acero y con tubos de acero de color negro y acabado mate texturizado (RAL9011) para montar la coquilla del asiento y las cuatro patas.

Pie de estrella de cuatro radios

Modelos 321/33

Pie de estrella de cuatro radios de fundición de aluminio con acabado mate texturizado de color negro, blanco crema, blanco, gris, beige agrisado; también con acabado pulido brillante. Columna giratoria oculta de tubo de acero de dos piezas, revestida de color negro y con mecanismo opcional para recuperar la posición original. Soporte del asiento de lámina de acero y piezas de conexión cónicas y de acero con acabado mate texturizado negro (RAL9011) o del mismo color que el armazón con acabado mate texturizado (con recargo). Disponible con muelle basculante tridimensional de lámina de acero y color negro con acabado mate texturizado (RAL9011) o del mismo color que el armazón con acabado mate texturizado (con recargo).

Cuenta con deslizantes de disco de acero y de color negro con acabado mate texturizado (RAL9011) o del mismo color que el armazón con acabado mate texturizado (con recargo). Superficie deslizante de goma revestida de teflón para suelos duros y blandos. Capa de fieltro opcional para suelos delicados.

El modelo estándar para suelos de moqueta está equipado con ruedas giratorias dobles con sistema de frenado en función de la carga hechas de poliamida negra y conforme a la norma DIN EN 12529. Disponible con recubrimiento de poliuretano gris para suelos duros.

Pie de estrella de cinco radios Modelos 321/03

Pie de estrella de cinco radios de fundición de aluminio con acabado mate texturizado de color negro, blanco crema, blanco, gris, beige agrisado; también con acabado pulido brillante. Pistón de gas de altura regulable sin escalonamiento; acabado cromado brillante o de color negro y con palanca de vara de acero revestida de color negro.

Soporte del asiento de lámina de acero y piezas de conexión cilíndricas con acabado mate texturizado negro (RAL9011) o del mismo color que el armazón con acabado mate texturizado (con recargo). Muelle basculante tridimensional opcional de lámina de acero y color negro con acabado mate texturizado (RAL9011) o del mismo color que el armazón con acabado mate texturizado (con recargo).

Ruedas giratorias dobles con sistema de frenado en función del peso hechas de poliamida negra y conforme a la norma DIN EN12529 en el modelo estándar para suelos de moqueta; con recubrimiento de poliuretano gris para suelos duros.

Asiento y respaldo

Coquilla ergonómica hecha de una sola pieza, con apoyabrazos de materiales biocompuestos (BioComposit) (70% de polipropileno reciclado, 30% de fibra de madera residual). Acolchado adicional en el asiento hecho de espuma de poliuretano sin CFC. Acolchado adicional del respaldo hecho de espuma recortada. Silla totalmente acolchada, cara interna con tapicería cosida con material poliéster reforzado de 15 mm, transpirable y con propiedades que repelen la humedad (50% de fibras recicladas).

Advertencia

Por motivos de calidad, no se ofrece la opción de piel blanca (74/72). El resto de colores estándar en piel están disponibles.

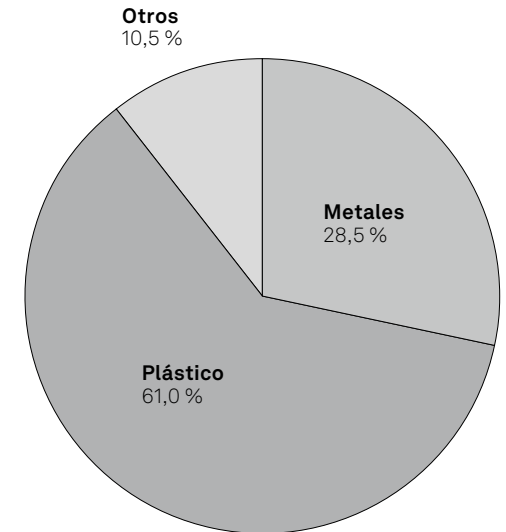
Yonda. Información medioambiental del producto.



Materiales.

Composición del material del modelo Yonda 320/11
Armazón de cuatro patas con acabado texturizado mate de color blanco, coquilla de color blanco crema, deslizantes universales, tapizado con tapicería Re-wool

	[kg]	[%]
Metales	1,90	28,5
Acero	1,90	28,5
Aluminio	0,00	0,0
Plástico	4,06	61,0
Polipropileno (PP)	3,40	51,1
Poliamida (PA)	0,12	1,8
Poliuretano (PUR)	0,54	8,1
Otros	0,70	10,5
Madera (productos derivados de la madera, madera contrachapada)	0,36	5,4
Tapicería (lana, piel)	0,34	5,1
Peso total	6,66	100,0
Porcentaje reciclado	2,93	44,0
Capacidad de reciclaje	6,12	92,0



No reciclable: Recubrimiento en polvo

Los materiales se someten a controles exhaustivos. Se lleva a cabo un análisis ABC para comprobar el impacto medioambiental y los efectos de los materiales en la salud. No se usan productos químicos no autorizados en la fabricación del producto. Todos los materiales auxiliares y de trabajo quedan registrados, de tal forma que su uso se pueda minimizar o sustituir en caso de que sean nocivos.

Yonda.

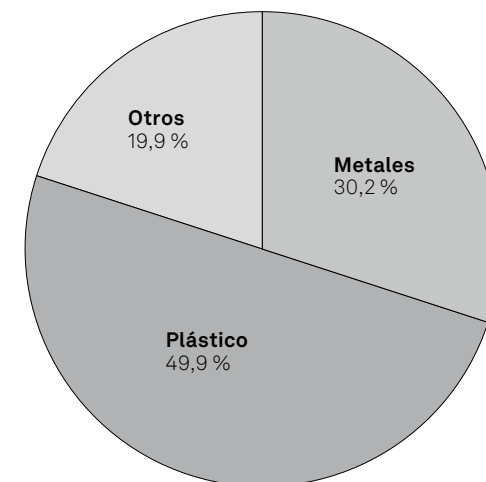
Información medioambiental del producto.



Materiales.

Composición del material del modelo Yonda 320/20
Armazón de cuatro patas de madera maciza de roble con certificado FSC®,
coquilla de color beige agrisado, deslizantes universales

	[kg]	[%]
Metales	2,06	30,2
Acero	2,06	30,2
Aluminio	0,00	0,0
Plástico	3,40	49,9
Polipropileno (PP)	3,40	49,8
Poliamida (PA)	0,00	0,1
Poliuretano (PUR)	0,00	0,0
Otros	1,36	19,9
Madera (productos derivados de la madera, madera contrachapada)	1,36	19,9
Tapicería (lana, piel)	0,00	0,0
Peso total	6,83	100,0
Porcentaje reciclado	4,33	63,4
Capacidad de reciclaje	6,83	100,0



Los materiales se someten a controles exhaustivos. Se lleva a cabo un análisis ABC para comprobar el impacto medioambiental y los efectos de los materiales en la salud. No se usan productos químicos no autorizados en la fabricación del producto. Todos los materiales auxiliares y de trabajo quedan registrados, de tal forma que su uso se pueda minimizar o sustituir en caso de que sean nocivos.

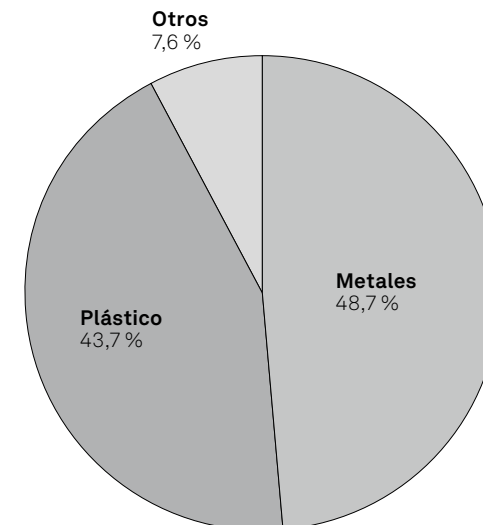
Yonda. Información medioambiental del producto.



Materiales.

Composición del material del modelo Yonda 320/01
Pie de estrella de cinco radios con acabado texturizado mate de color verde esmeralda, coquilla de color verde esmeralda, tapizado con tapicería Re-wool, ruedas giratorias dobles con sistema de frenado en función de la carga

	[kg]	[%]
Metales	4,67	48,7
Acero	2,77	28,9
Aluminio	1,90	19,8
Plástico	4,19	43,7
Polipropileno (PP)	3,40	35,5
Poliamida (PA)	0,25	2,6
Poliuretano (PUR)	0,54	5,6
Otros	0,70	7,6
Madera (productos derivados de la madera, madera contrachapada)	0,36	4,0
Tapicería (lana, piel)	0,34	3,6
Peso total	9,57	100,0
Porcentaje reciclado	6,54	68,3
Capacidad de reciclaje	9,03	94,3



No reciclable: Recubrimiento en polvo

Los materiales se someten a controles exhaustivos. Se lleva a cabo un análisis ABC para comprobar el impacto medioambiental y los efectos de los materiales en la salud. No se usan productos químicos no autorizados en la fabricación del producto. Todos los materiales auxiliares y de trabajo quedan registrados, de tal forma que su uso se pueda minimizar o sustituir en caso de que sean nocivos.

Wilkhahn y la sostenibilidad.



Wilkhahn es una empresa con más de un siglo de historia y la sostenibilidad ha sido un elemento fundamental de su filosofía desde hace décadas. La durabilidad, la justicia social, la responsabilidad medioambiental y la vinculación cultural son conceptos que, ya en la década de 1950, se convirtieron en el «leitmotiv» de la empresa. Hoy en día, alrededor del mundo, Wilkhahn es un ejemplo a seguir gracias a los productos de su catálogo, pero también por su moderna filosofía empresarial. Este reconocimiento radica en la virtud de haber identificado los aspectos medioambientales como un elemento indisociable de toda creación y de todo diseño pensados para el futuro. Asimismo, Wilkhahn ha trabajado siempre en pro de las relaciones sociales y ha hecho hincapié en el papel cultural de las empresas. Esta filosofía es, precisamente, el vínculo más sólido con sus clientes, estén donde estén. ¿Acaso hay algo más hermoso que aunar esfuerzos para crear un futuro más prometedor?

📄 Haga clic aquí para descargar la declaración medioambiental y el informe de sostenibilidad 2020-2022 (en inglés)



¡Para más información, póngase en contacto con nosotros!

Wilkhahn



Wilkening + Hahne GmbH+Co.KG

Fritz-Hahne-Str. 8
31848 Bad Münder
Germany
Tél. : +49 5042 999 100
contact@wilkhahn.de
www.wilkhahn.com



Tejado de uno de los cuatro pabellones diseñados por el arquitecto Frei Otto situados en el recinto de la sede de Wilkhahn.
Fotografía: Klemens Ortmeier