

Wilkhahn

Pep. Gammes 227.



Pep.

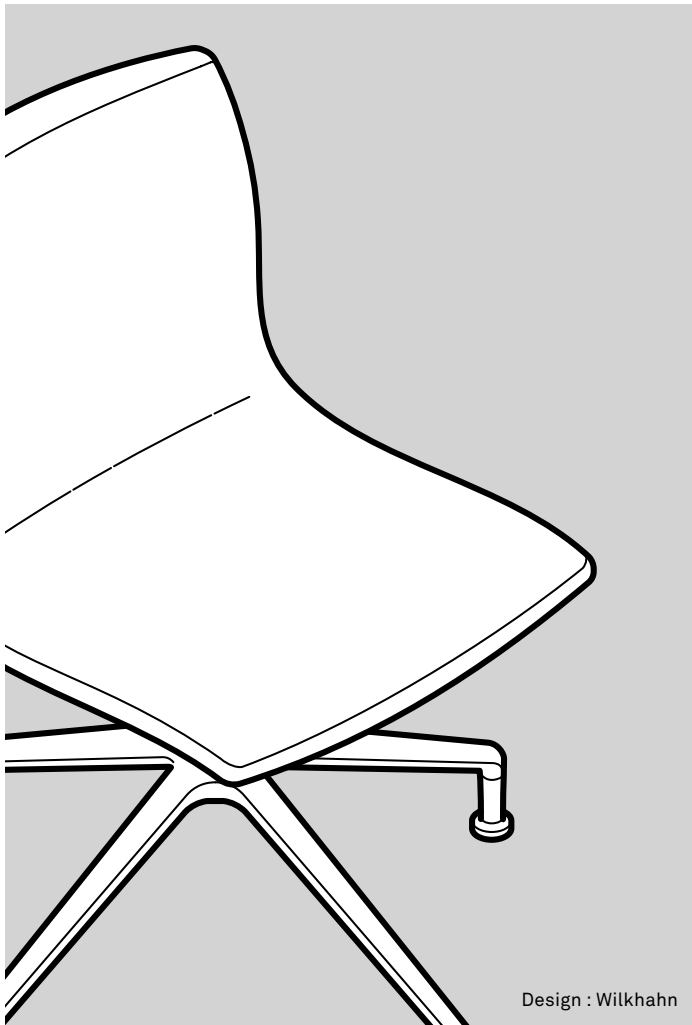
La chaise pivotante Pep se distingue par une simplicité pleine de fraîcheur. Ses lignes épurées vont de pair avec un confort surprenant et une note discrètement résidentielle. La coque monobloc d'assise et de dossier, réalisée en contreplaqué moulé, est intégralement moussée, habillée sur les deux faces, et dotée d'un doublage ouatiné des surfaces de contact. Avec son croisillon élané à quatre branches en aluminium moulé sous pression, la chaise Pep fait rimer compacité et élégance. La géométrie des accoudoirs optionnels, réalisés en polyamide noir, offre un espace généreux et un excellent maintien, même aux utilisateurs de fort gabarit. Son choix de patins ou de roulettes, en liaison ou non avec des accoudoirs, prédestine la gamme Pep aux espaces de conseil, de réunion et d'échanges. Elle est également très à l'aise dans les environnements résidentiels de type salle à manger ou home office.

Design : Wilkhahn



Pep. Gammes 227. Fiche technique.

Wilkhahn



Design : Wilkhahn

Fonctions

Siège visiteur pivotant, conjuguant une ergonomie très étudiée avec des lignes épurées et statutaires. Ces caractéristiques le prédestinent aux environnements de type salles de réunion, espaces conseil et home office.

Structure

Croisillon de piétement à quatre branches en aluminium moulé sous pression, finition polie miroir ou laquée noir mat structuré ; monté sur patins en acier,

finition laquée noir mat structuré. Patins universels pour moquette et sols durs ; pour une utilisation sur sols fragiles, des inserts feutre sont disponibles (à préciser sur le bon de commande). En option, roulettes doubles orientables, auto-freinantes en charge, en polyamide noir selon DIN EN 12529, version standard pour moquette ; pour une utilisation sur sols durs, des bandes de roulement souples en polyuréthane, coloris gris, sont disponibles.

Assise et dossier

Coque d'assise et de dossier monobloc en contreplaqué, intégralement moussée (mousse de polyuréthane exempte de CFC) avec doublage ouatiné et habillage intégral tissu ou cuir.

Accoudoirs

Accoudoirs en polyamide, coloris noir

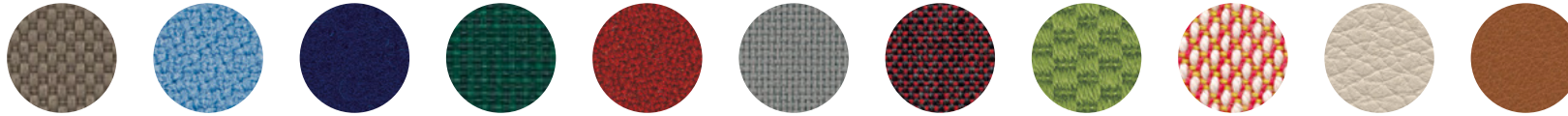
Normes

Label GS (Geprüfte Sicherheit = Sécurité contrôlé) : en cours.

Pep. Gamme 227. Variantes d'assise et de dossier.

Wilkhahn

Revêtements



47 Nova | 54 Pitch | 60 Blend | 62 Bond | 63 Auris | 66 Lona | 68 Kvadrat Remix 2 | 69 Granit | 91 Kvadrat Steelcut Trio 3 | 74 Cuir | 87 Cuir

Pour une présentation exhaustive des revêtements et des coloris disponibles, veuillez consulter notre Mediacenter.

Pep. Gamme 227. Finitions de la structure.

Wilkhahn

Accoudoirs



noir mat

Croisillon



poli miroir ou laqué noir mat structuré

Une cohérence formelle très aboutie caractérise la coque d'assise et de dossier, les accoudoirs et le piétement. L'harmonie qui en résulte s'accorde avec des tables très diverses – et de nombreux concepts d'aménagement, grâce au choix de finitions proposé. La structure polie miroir ou laquée noir se conjugue en effet avec un large éventail de tissus et de coloris.



227/33
Chaise visiteur pivotante, croisillon sur patins

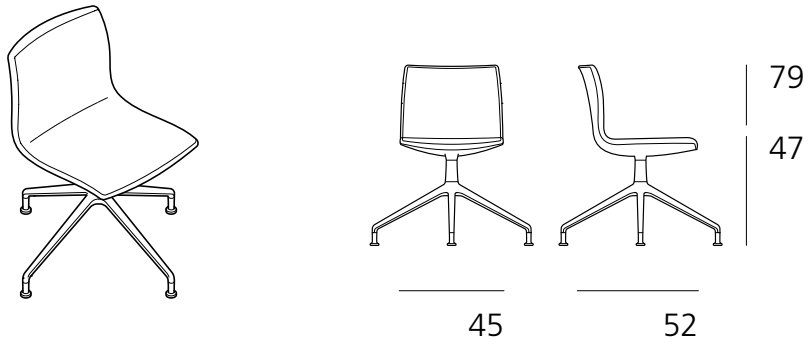


227/33
Chaise visiteur pivotante, avec accoudoirs, croisillon sur roulettes

Pep. Gammes 227. Modèles et dimensions.

Wilkhahn

227/33
Chaise visiteur pivotante



Pep. Gammes 227. Distinctions/normes/certifications.

Wilkhahn

Product certificates/product standards

Label GS (Geprüfte Sicherheit = Sécurité contrôlé) : en cours.

Certifications décernées à l'entreprise, affiliations



Mitglied der
DGNB
Deutsche Gesellschaft für Nachhaltiges Bauen
German Sustainable Building Council



La marque de la
gestion forestière
responsable