

Wilkhahn

Logon. Programa 620.





Logon.

Las empresas que valoran la apertura, la ligereza y la dinámica tanto como la alta calidad y la elegancia duradera, encuentran en el programa Logon la cultura de la mesa perfecta, tanto en mesas individuales como en configuraciones de mesas.

La estética particularmente ligera de las mesas Logon se debe a un sofisticado principio constructivo que se deriva de la construcción de aviones: los pies y los soportes de los tableros está fijados entre sí a través de unas barras roscadas dispuestas en los tubos soporte. Esto permite emplear unas secciones mínimas con una resistencia especialmente alta.

Ya sea redonda o esquinada, alargada o compacta: en Logon la variedad de formas es casi ilimitada. La estructura modular de los armazones ofrece soluciones para profundidades de 75 a 130cm y de hasta 300 cm de longitud por tablero. En serie están disponibles unos elementos angulares de 45° y 90°. Los tamaños intermedios se hacen a medida en la manufactura de Wilkhahn. Los tableros con su característico perfil integrado de polipropileno se fabrican en laminado plástico o chapeado en madera natural. Además, en áreas variables y divisibles, hacen posible la combinación de elementos de mesas fijas con mesas individuales móviles y dinámicas, plegables y abatibles, de los programas Confair y Timetable.

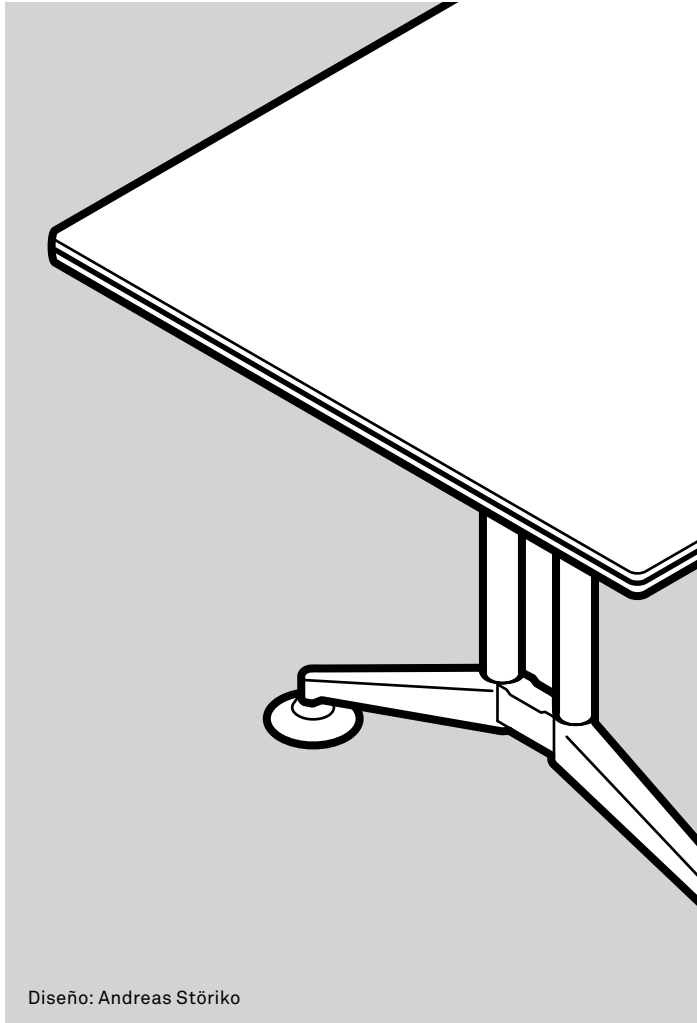






Logon. Programa 620. Características técnicas.

Wilkhahn



Diseño: Andreas Störiko

Función

Mesas individuales para su uso en oficinas y componentes de sistema para instalaciones fijas en salas de conferencia, ideal para combinar con mesas plegables Confair para salas de conferencia que se dividen de forma variable.

Armazón

Pie de fundición de aluminio inyectado, cromado, pulido o en color. Tubos de perfil de aluminio, en anodizado natural o en color. Soporte de fundición de aluminio inyectado, solo en color negro. Vigas de perfil de aluminio, en color platino o negro, según el pie. Opcionalmente tubos en cromado. Vigas de perfil de aluminio según el pie en color platino o negro. Mesas con anchos de 75–90 cm con una viga central; con anchos de 105–130 cm, con dos vigas. Deslizantes de poliamida negros. Las ruedas frenadas son de poliamida negra. Modelo 621/35: perfil de acero en color según acabado del pie, en color negro o plata. Deslizantes de poliamida en color negro.

Material base de los tableros

Tablero aglomerado con canto de madera redondeado del mismo color, con perfil integrado contra golpes de elastómero negro o con canto recto de plástico. En elementos modulares el canto contra golpes es recto sin perfil.

Grupo de tableros 1 – Laminado plástico

Grosor del tablero 26 mm

Variante 1

Laminado plástico (Unidekor) según cartulina de acabados de Wilkhahn con canto recto de madera maciza. Consultar para acabado Laminado plástico imitación madera.

Variante 2

Laminado Softmatt según cartulina de acabados de Wilkhahn con canto recto de madera maciza, u opcionalmente con canto de plástico. Propiedades de la superficie: antireflectante, tacto suave y antihuellas.

Grupo de tableros 2 – Chapeado

Grosor del tablero 26 mm

Variante 1

Chapeado de haya, roble o fresno según muestrario de colores de maderas de Wilkhahn con canto de madera, en su mayor parte del mismo color que la chapa.

Variante 2

Chapeado de arce, nogal u olmo según muestrario de colores de maderas de Wilkhahn con canto de madera, en su mayor parte del mismo color que la chapa.

Acabado del chapeado

El patrón de las hojas chapeadas es lineal.

Superficies barnizadas:

De poros abiertos: chapeado de roble, fresno, nogal y olmo.

De poros cerrados: chapeado de arce y haya.

Veta natural dentro de los límites definidos.

Faldones

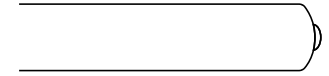
Perfil extrusionado de aluminio ondulado en anodizado natural o en color negro. Uniones roscadas con el tablero en anodizado natural. Los faldones se pueden montar posteriormente.

Normas

Las mesas Logon cumplen la norma ANSI/ BIFMA X 5.5.

En pedidos de ampliación se necesita saber si el chapeado es uniforme o desigual.

Perfil de los cantos



Canto redondeado con perfil integrado de polipropileno.



Alternativa: canto recto con perfil integrado contra golpes



Canto recto de plástico

Sujeto a cambios.

Logon. Programa 620. Variantes.

Wilkhahn



Tableros de mesa chapeados, laminados (no mostrado) y en laminado plástico (no mostrado) mate antihuellas, según muestrario de acabados de Wilkhahn. Pies cromados (no mostrado), aluminio pulido o en color (no mostrado). Tubos y perfiles en color negro o en plata mate (no mostrado), anodizados u opcionalmente cromados (no mostrado).

Logon. Programa 620. Variantes de tableros.

Wilkhahn

Grupo de tableros



Laminado plástico, Chapeado madera variante 1 o 2, laminado plástico mate antihuellas, puede encontrar más acabados de superficies en nuestro media center

Laminado plástico. Este material se elabora mediante el prensado de capas de celulosa y papel de adorno así como resina bajo la acción de calor y presión. De este modo se obtiene una superficie altamente resistente, disponible en una gran variedad de colores. El laminado plástico se recomienda sobre todo en áreas en las que las mesas están expuestas a un uso/manejo intensivo.

Chapeados de madera. La madera natural es un material vivo en cuanto a su apariencia visual y a su transformación a lo largo de los años, dependiendo del tipo de madera y la claridad de la misma. Para obtener un mayor grado de uniformidad se puede recurrir al tratamiento con mordiente o bien elegir chapeados de fabricación industrial.

Tubos verticales



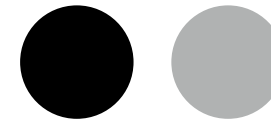
Aluminio cromado, anodizado natural, o en color negro o plata mate

Pies



Aluminio cromado, pulido o en color según muestrario de colores de Wilkhahn

Estructuras y travesaños

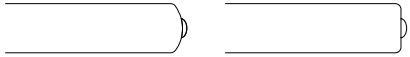


Aluminio en color negro o plata mate

Logon. Programa 620. Perfil de canto.

Wilkhahn

Perfil de canto



Versión estándar: canto redondeado con perfil integrado antigolpes

Alternativa: recto con perfil integrado

Canto redondeado con perfil
integrado contra golpes
de elastómero negro, espesor
del tablero, 26 mm



Canto redondeado con perfil
integrado contra golpes
de elastómero blanco, espesor
del tablero, 26 mm



Canto recto con perfil integrado
contra golpes de elastómero
negro, espesor del tablero,
26 mm



Canto recto con perfil
integrado contra golpes
de elastómero blanco, espesor
del tablero, 26 mm



Logon. Programa 620. Accesorios y varios.

Wilkhahn



El faldón de mesa Logon, de perfil de aluminio extrusionado estriado, actúa como pantalla visual y a la vez esconde el cableado.

620/2 Canal de cables vertical
(para guiar los cables entre los tubos soporte)
En color negro o plata mate



707/1 Pasacables
Plástico negro, Ø 80 mm



707/2 Pasacables
Aluminio en color negro, Ø 85 mm



707/2 Pasacables
Aluminio en anodizado natural, Ø 85 mm



Logon. Programa 620. Accesorios y varios.

Wilkhahn



Módulo técnico integrado Basic



Módulo técnico integrado Basic



Tapa de electrificación Executive



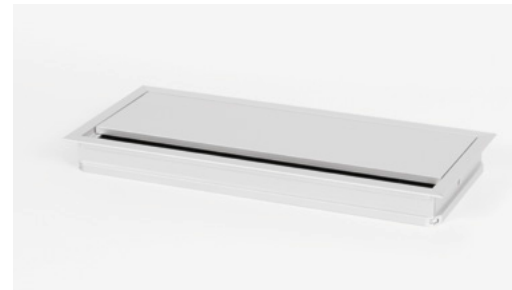
Tapa de electrificación Executive



Módulo técnico abierto integrado



Módulo técnico abierto integrado



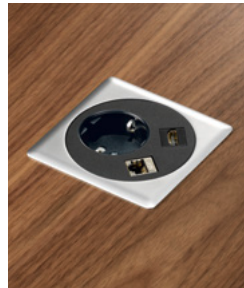
Tapa de electrificación Basic



Tapa de electrificación Basic



Módulo técnico integrado Move



Módulo técnico integrado Compact



Pasacables



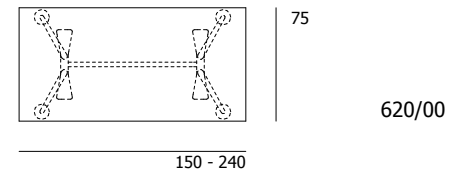
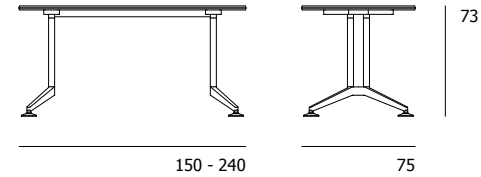
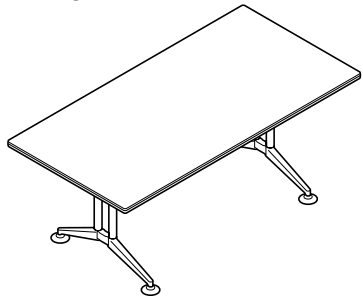
Regletas de enchufes

Para la posible integración de módulos de tecnología en los distintos modelos de mesa, por favor refiérase a la lista de precios.

Logon. Programa 620. Modelos y dimensiones.

Wilkhahn

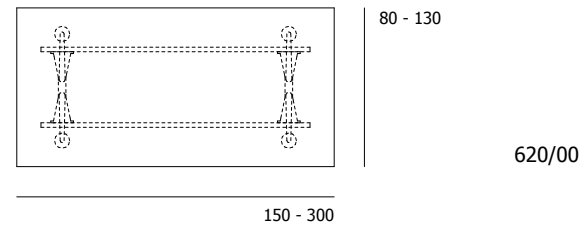
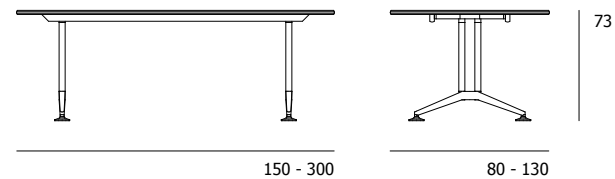
620/00
Mesa
Rectangular



620/00

	Ancho						
Largo	75	80	90	100	110	120	130
150	•	•	•	•	•	•	•
160	•	•	•	•	•	•	•
180	•	•	•	•	•	•	•
200	•	•	•	•	•	•	•
220	•	•	•	•	•	•	•
230	•	•	•	•	•	•	•
240	•	•	•	•	•	•	•
300	–	–	–	•	•	•	•

- Suministrable
- No se puede suministrar



620/00

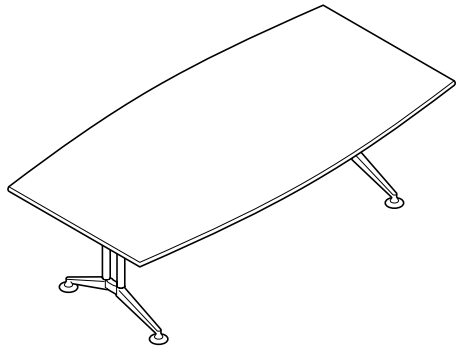
Logon. Programa 620. Modelos y dimensiones.

Wilkhahn

627/42

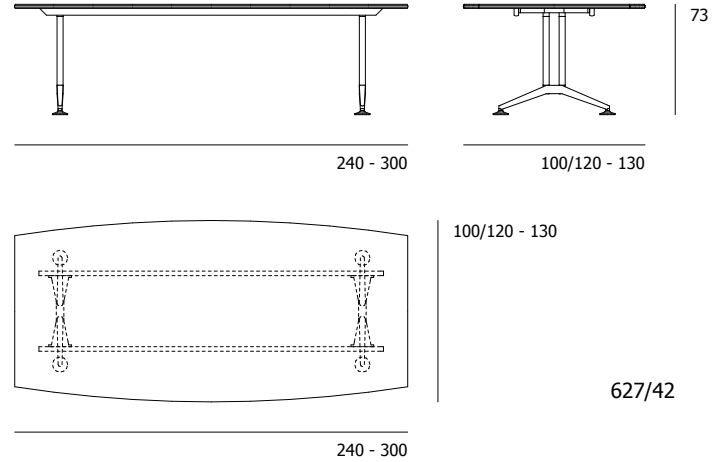
Mesa

Forma de tonel



	Ancho	
Largo	100/120	100/130
240	•	–
260	•	–
300	–	•

- Suministrable
- No se puede suministrar



627/42

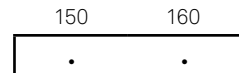
Logon. Programa 620. Modelos y dimensiones.

Wilkhahn

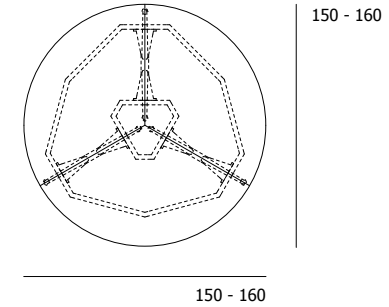
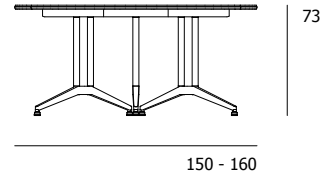
621/35
Mesa
Redonda



Diámetro

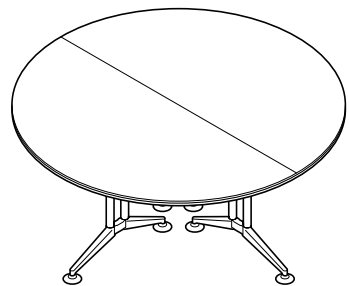


- Suministrable

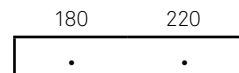


621/35

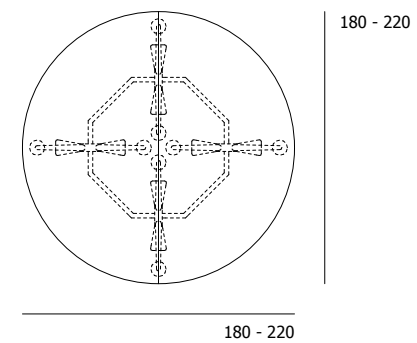
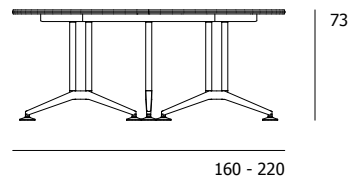
622/45
Mesa
Redonda



Diámetro



- Suministrable



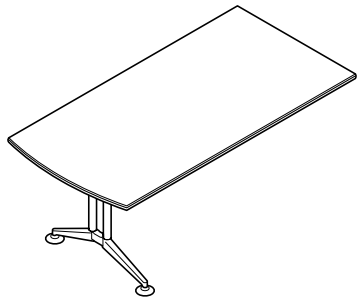
622/45

Logon. Programa 620. Modelos y dimensiones.

Wilkhahn

620/11

Configuración de mesa
Elemento inicial
Extremo redondeado

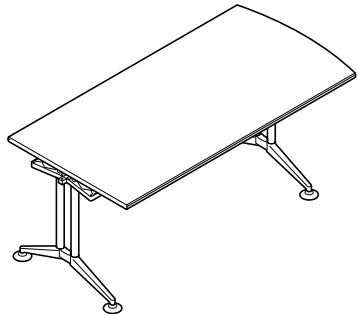


Largo	Ancho					
	80	90	100	110	120	130
160	•	•	•	•	•	•
180	•	•	•	•	•	•
200	•	•	•	•	•	•
220	•	•	•	•	•	•
230	•	•	•	•	•	•
240	•	•	•	•	•	•

- Suministrable

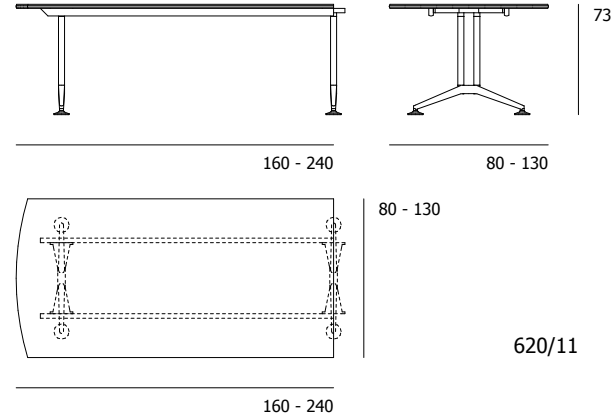
620/21

Configuración de mesa
Elemento final
Extremo redondeado

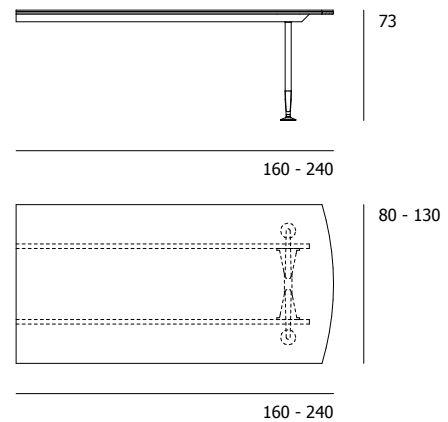


Largo	Ancho					
	80	90	100	110	120	130
160	•	•	•	•	•	•
180	•	•	•	•	•	•
200	•	•	•	•	•	•
220	•	•	•	•	•	•
230	•	•	•	•	•	•
240	•	•	•	•	•	•

- Suministrable



620/11



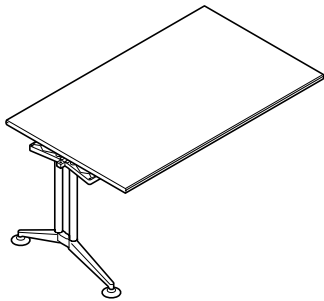
620/21

Logon. Programa 620. Modelos y dimensiones.

Wilkhahn

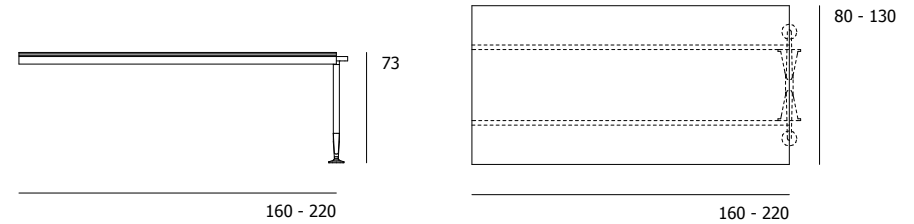
620/31

Configuración de mesa
Elemento intermedio
Rectangular



Largo	Ancho					
	80	90	100	110	120	130
160
180
200
220

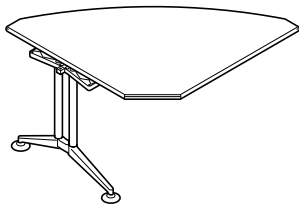
- Suministrable



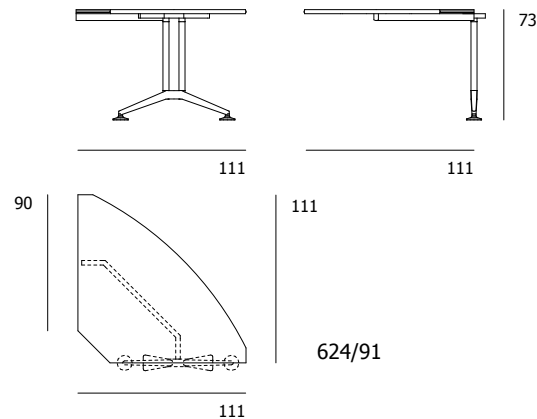
620/31

624/91

Configuración de mesa
Elemento de esquina 90°



90 x 10 x R 227 x 10 x 90 x 30, H 73



624/91

Logon. Programa 620. Modelos y dimensiones.

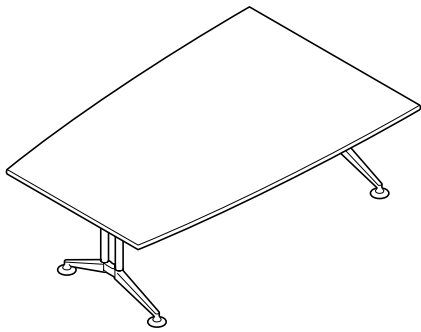
Wilkhahn

627/51

Configuración de mesa

Elemento inicial

Foma tonel



Ancho	
Largo	100/130
160	.
180	.
200	.

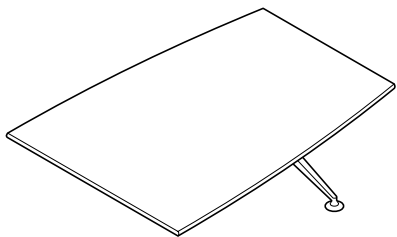
- Suministrable

627/61

Configuración de mesa

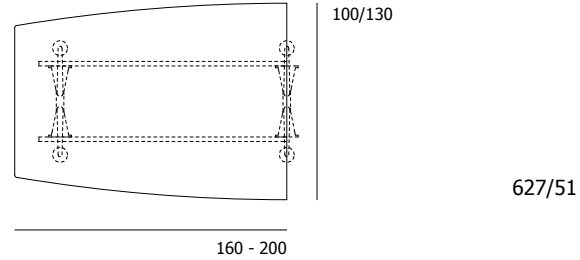
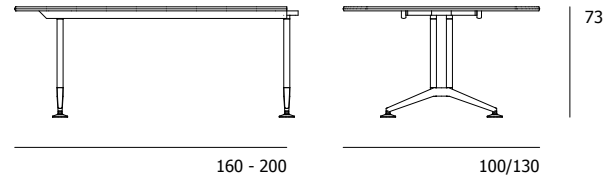
Elemento final

Foma tonel

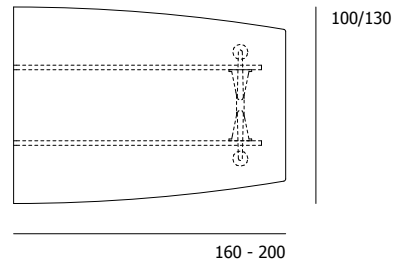
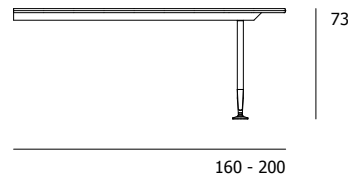


Ancho	
Largo	100/130
160	.
180	.
200	.

- Suministrable



627/51



627/61

Logon. Programa 620. Modelos y dimensiones.

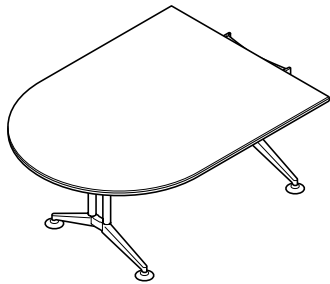
Wilkhahn

628/51

Configuración de mesa

Elemento inicial

Forma oval



Ancho	
Largo	120
160	.
180	.
200	.

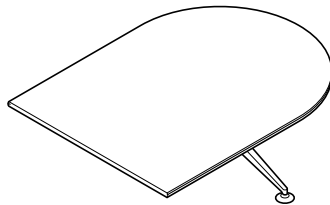
- Suministrable

628/61

Configuración de mesa

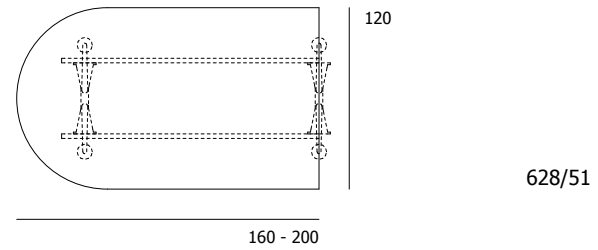
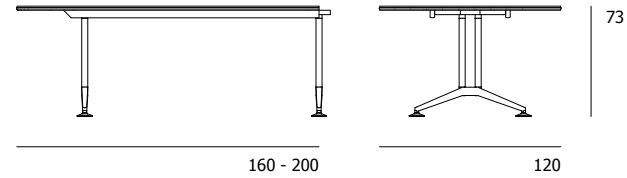
Elemento final

Forma oval

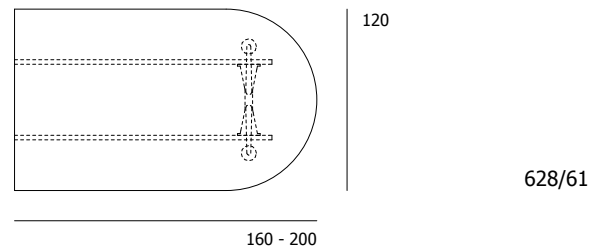
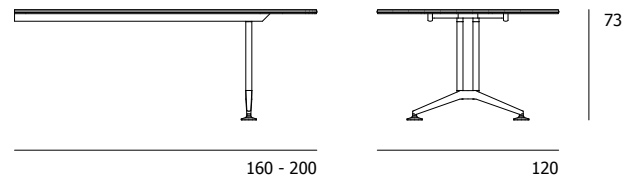


Ancho	
Largo	120
160	.
180	.
200	.

- Suministrable



628/51



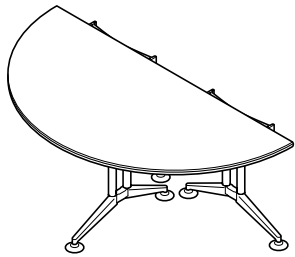
628/61

Logon. Programa 620. Modelos y dimensiones.

Wilkhahn

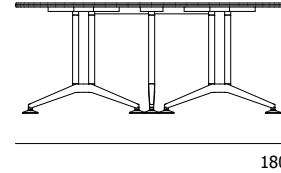
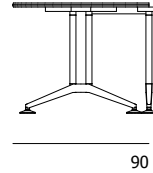
622/11

Configuración de mesa
Elemento inicial
Semicircular

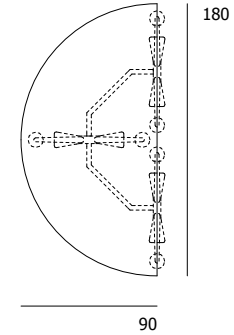


Ancho 90
Largo 180

- Suministrable



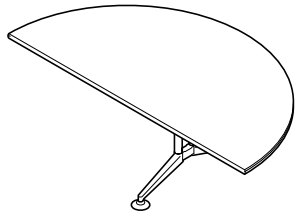
73



622/11

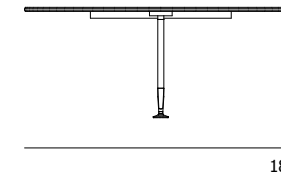
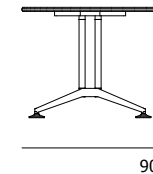
622/21

Configuración de mesa
Elemento final
Semicircular

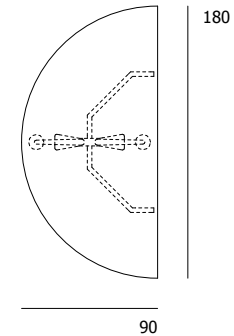


Ancho 90
Largo 180

- Suministrable



73

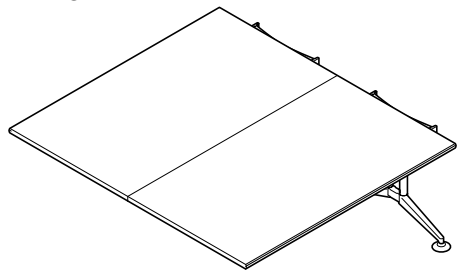


622/21

Logon. Programa 620. Modelos y dimensiones.

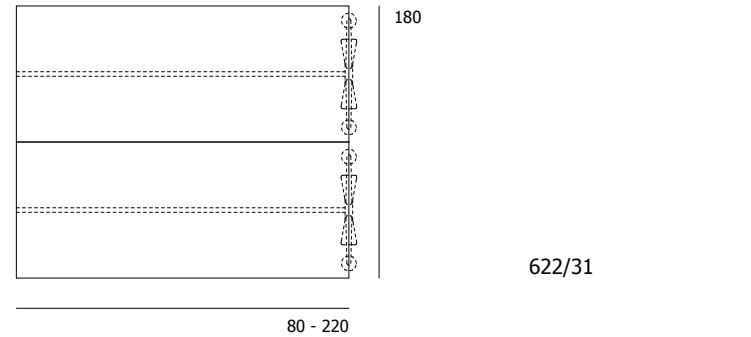
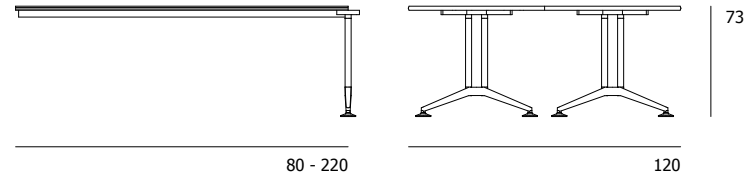
Wilkhahn

622/31
Configuración de mesa
Elemento intermedio
Rectangular



Ancho	
Largo	180
80	•
160	•
220	•

- Suministrable

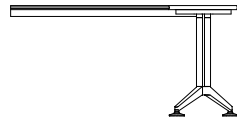
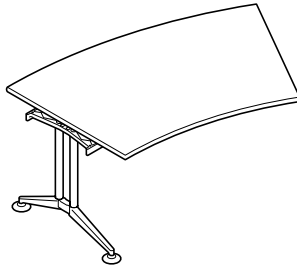


622/31

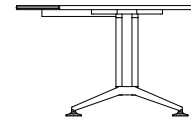
Logon. Programa 620. Modelos y dimensiones.

Wilkhahn

620/41
Configuración de mesa
Segmento circular 30°
90 x 155

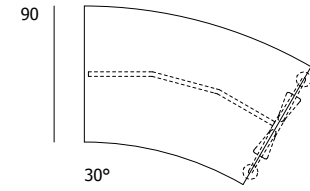


150



73

118



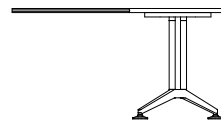
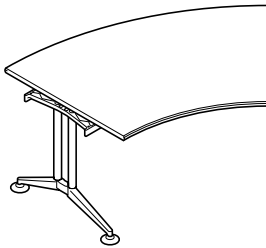
118

30°

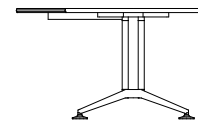
150

620/41

620/41
Configuración de mesa
Segmento circular 45°
90 x 153

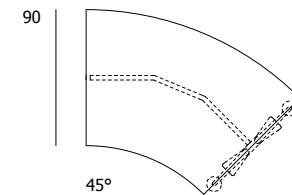


141



73

122



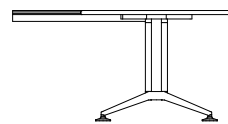
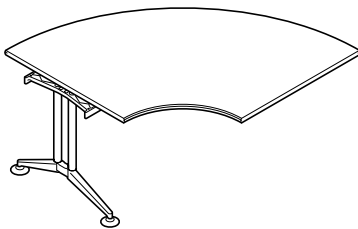
122

45°

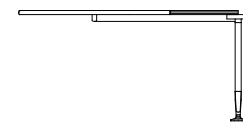
141

620/41

620/41
Configuración de mesa
Segmento circular 90°
90 x 191

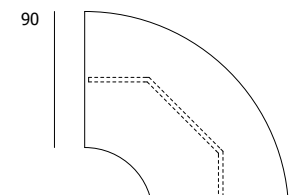


135



73

135



135

90°

135

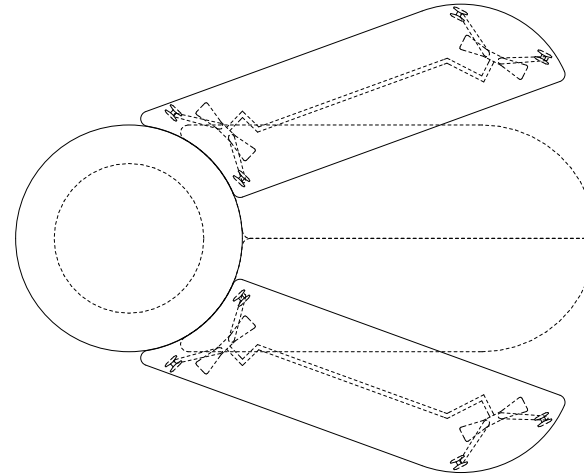
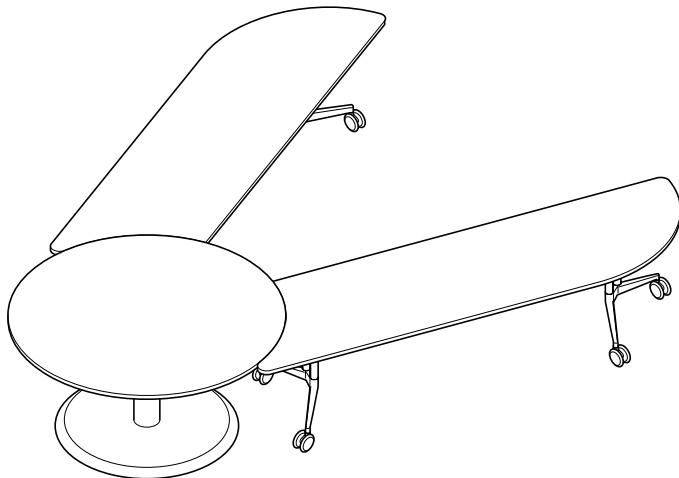
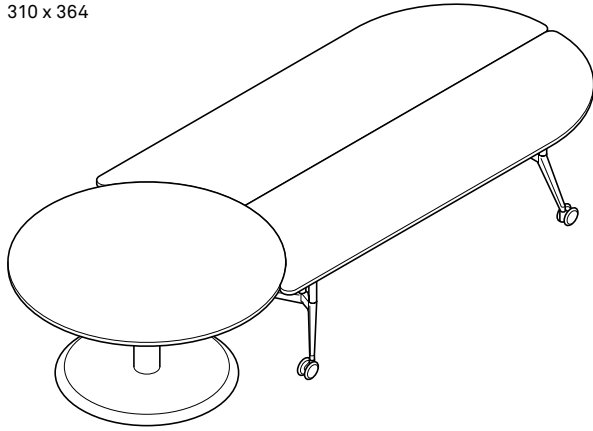
620/41

Logon. Programa 620. Modelos y dimensiones.

Wilkhahn

622/00

Instalación de videoconferencia
con forma de tijera
310 x 364



150/363

622/00

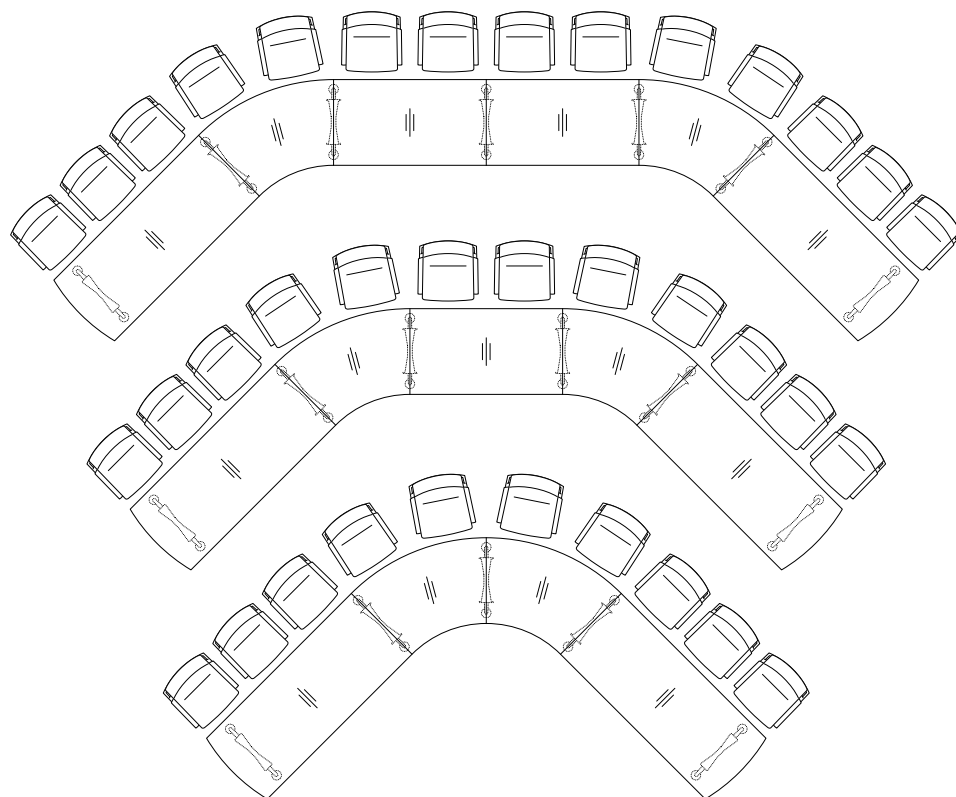
384/310

Logon. Programa 620. Modelos y dimensiones / Ejemplo de configuraciones.

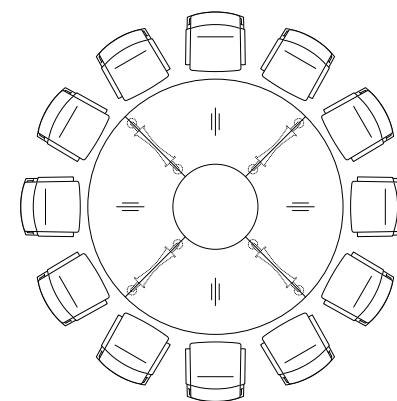
Wilkhahn

36 personas
 3 x 620/11, 240x90
 3 x 620/21, 240x90
 3 x 620/31, 160x90
 6 x 620/11, 153x90, 45°

772



12 personas
 4 x 620/41, 191x90, 90°



270

900

740

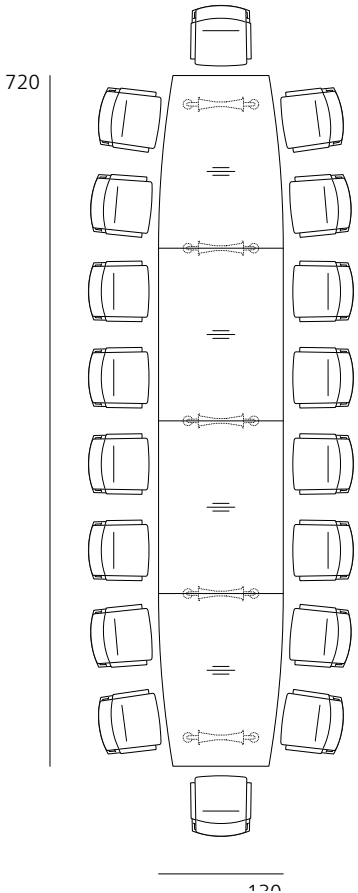
580

Logon. Programa 620. Modelos y dimensiones / Ejemplo de configuraciones.

Wilkhahn

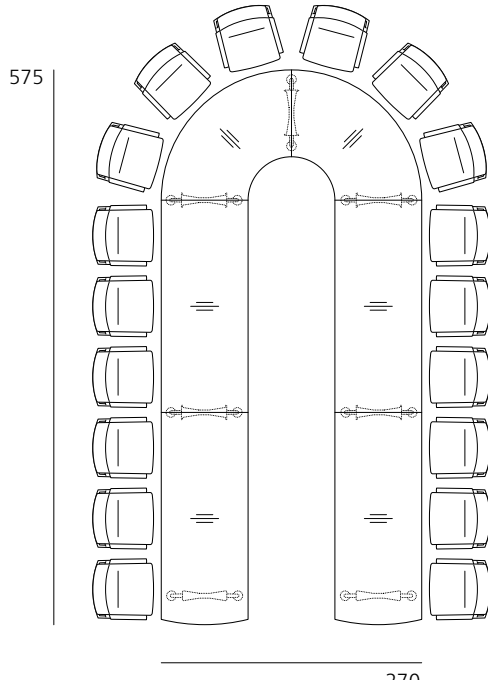
18 personas

- 1 x 627/51, 100/130x180
- 1 x 627/61, 100/130x180
- 2 x 620/31, 130x180



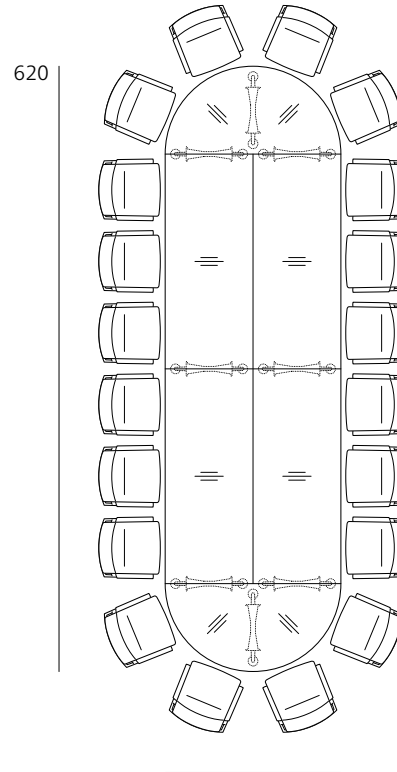
18 personas

- 1 x 620/11, 220x90
- 1 x 620/21, 220x90
- 2 x 620/31, 220x90
- 4 x 620/41, 191x90, 90°



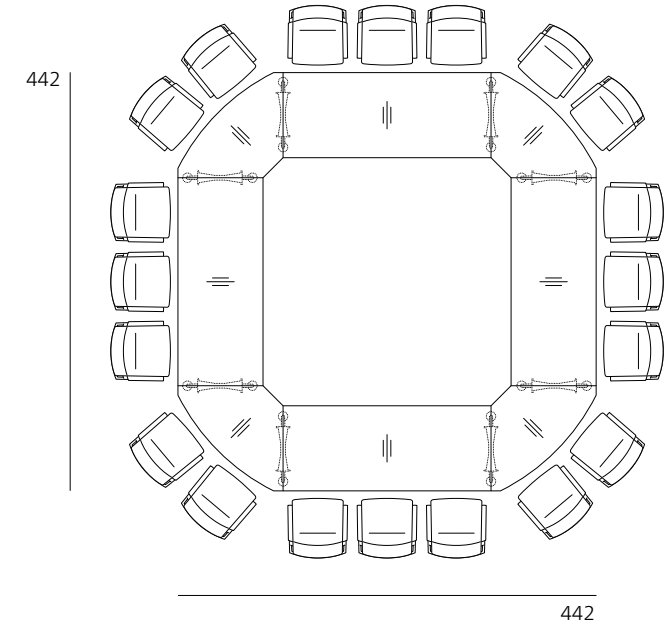
20 personas

- 1 x 622/11, 180x90
- 1 x 622/21, 180x90
- 2 x 622/31, 220x180



20 personas

- 4 x 620/31, 220x90
- 4 x 624/91, 90x10xR227x10x90x30, 90°



Logon. Programa 620. Premios / normas / certificados.

Wilkhahn

Certificados / Normas de producto



ANSI/BIFMA X 5.5

Certificados de empresa, membresías



Mittglied der
DGNB
Deutsche Gesellschaft für Nachhaltiges Bauen
German Sustainable Building Council



Medio ambiente y producto

Ahorro de materiales, estabilidad temporal y capacidad de reciclaje

La inteligente construcción del armazón de Logon no sólo es un rasgo estético, sino también reduce el consumo de materiales en la producción. Además, las secciones minimizadas reducen el peso y el correspondiente consumo energético durante el transporte. Al ser un sistema de encadenamiento directo solamente se necesita un armazón para realizar la unión. El diseño atemporal, el uso de materiales de alta calidad, el acabado perfecto, la construcción atornillada, la facilidad de reparación y desmontaje de todos los componentes garantizan una larga vida útil.

- El material elegido para el armazón es el aluminio, ya que combina una gran precisión dimensional con una perfecta calidad superficial y una elevada estabilidad. Al finalizar su ciclo de vida, el aluminio se puede reciclar al 100% sin un gran consumo de energía ni pérdidas de calidad. Las barras tensoras en los tubos soporte son de acero, el cual consta en un 20% de material ya reciclado y que también puede reciclarse al 100%. Los deslizantes de altura ajustable son de material plástico altamente resistente para garantizar la máxima durabilidad.
- Los tableros de las mesas son unas placas de virutas de alta calidad de la categoría E1, con cantos de madera maciza, y también se pueden reciclar al 100%. Como superficies se utilizan materiales naturales como el laminado plástico o chapeado de madera. Los tableros chapeados van protegidos con una laca de agua pobre en disolventes. El perfil integrado de polipropileno protege los cantos contra golpes y previene posibles daños.
- Todos los elementos del armazón así como los tableros van atornillados, de modo que en caso de desgaste, p. ej. de los tableros, éstos y los elementos individuales se pueden desmontar para reparar o cambiarlos.

El sistema de mesas Logon, introducido en el mercado en 1996, no sólo cumple los requisitos de Wilkhahn para un diseño de producto ecológicamente responsable: el concepto de diseño y materiales, así como las dimensiones del sistema se adaptan con precisión a las medidas de la mesa plegable móvil del programa Confair. Si la sala de conferencias se puede dividir de forma variable, la combinación de ambos programas permite un óptimo aprovechamiento del espacio y, por tanto, una rápida amortización desde el punto de vista económico y ecológico, mejorando considerablemente el balance global de un edificio de oficinas.